



# Lenovo Storage V7000 快速安装指南



机器类型： 6538

## 注

在使用本资料及其支持的产品之前，请阅读以下信息：

- 第 39 页附录 C “声明” 中的常规信息
- 第 vi 页 “安全和环境声明” 中的信息
- 《环境声明和用户指南》中的信息

第二版 (2017 12 月)

© Copyright Lenovo 2016, 2017.

有限权利声明：如果数据或软件依照通用服务管理（GSA）合同提供，则其使用、复制或公开受编号为 **GS-35F-05925**

# 目录

图 . . . . .	iii	<b>第 3 章 配置系统. . . . .</b>	<b>29</b>	
表 . . . . .	v	针对管理 GUI 检查 Web 浏览器设置 . . . . .	29	
安全和环境声明 . . . . .	vi	系统初始化的用户名和密码 . . . . .	32	
安全声明和标签 . . . . .	vi	使用技术人员端口初始化系统 . . . . .	32	
特殊警告和安全声明 . . . . .	x	将扩展机柜添加到现有系统 . . . . .	33	
关于本指南 . . . . .	xi	将控制机柜添加至现有系统 . . . . .	34	
本指南的目标读者 . . . . .	xii	<b>附录 A 系统的辅助功能. . . . .</b>	<b>35</b>	
文档库和相关出版物 . . . . .	xii	<b>附录 B 在何处查找《有限保证声</b>	<b>明》. . . . .</b>	<b>37</b>
如何获取信息、帮助和技术协助 . . . . .	xiii	<b>附录 C 声明 . . . . .</b>	<b>39</b>	
<b>第 1 章 开始安装前 . . . . .</b>	<b>1</b>	商标 . . . . .	39	
复审装箱单 . . . . .	4	通用性声明 . . . . .	40	
标识硬件组件 . . . . .	5	电子辐射声明 . . . . .	40	
验证环境需求 . . . . .	8	联邦通信委员会 (FCC) 声明. . . . .	40	
查看机柜位置准则 . . . . .	8	加拿大工业部规范符合声明. . . . .	40	
<b>第 2 章 安装系统硬件 . . . . .</b>	<b>11</b>	澳大利亚和新西兰 A 级声明 . . . . .	40	
为 Lenovo Storage V7000 控制机柜安装支撑	11	欧盟电磁兼容性指令 . . . . .	41	
导轨 . . . . .	11	德国 A 类声明 . . . . .	41	
为 Lenovo Storage V7000 扩展机柜安装支撑	15	中华人民共和国 A 级声明 . . . . .	42	
导轨 . . . . .	15	台湾地区甲类规范符合声明. . . . .	42	
安装机柜 . . . . .	19	台湾地区联系信息 . . . . .	42	
将 SAS 电缆连接到 扩展机柜 . . . . .	21	日本干扰自愿控制委员会 A 级声明 . . . . .	43	
SAS 连线准则 . . . . .	23	日本电子信息技术产业协会声明. . . . .	43	
将以太网电缆连接到节点容器 . . . . .	24	韩国通信委员会 A 级声明 . . . . .	44	
将光纤通道电缆连接到 10 Gbps iSCSI-FCoE	25	俄罗斯电磁干扰 A 级声明 . . . . .	44	
四端口主机接口适配器 . . . . .	25	台湾地区 BSMI RoHS 声明. . . . .	45	
将光纤通道电缆连接到光纤通道主机接口适	26	<b>索引. . . . .</b>	<b>47</b>	
配器 . . . . .	26			
打开系统电源 . . . . .	27			





1. Lenovo Storage V7000 控制机柜后视图 . . . . .	5	17. 卸下机柜端盖 . . . . .	19
2. Lenovo Storage V7000 控制机柜后部的数据端口 . . . . .	5	18. 插入机柜 . . . . .	20
3. 控制机柜支撑导轨 . . . . .	6	19. 重新安装机柜端盖 . . . . .	20
4. Lenovo Storage V7000 扩展机柜后视图 . . . . .	7	20. 连接 SAS 电缆 . . . . .	22
5. Lenovo Storage V7000 扩展容器的后视图中的 SAS 端口和指示灯 . . . . .	7	21. SAS 电缆接头 . . . . .	23
6. 扩展机柜支撑导轨 . . . . .	8	22. 连接 SAS 电缆 . . . . .	24
7. 控制机柜支撑导轨 . . . . .	11	23. 连接以太网电缆 . . . . .	25
8. 安装导轨弹簧 . . . . .	12	24. 以太网光缆连接到 10 Gbps iSCSI-FCoE 4 端口主机接口适配器的示例配置 . . . . .	26
9. 机架前部的孔位置 . . . . .	13	25. 每个容器连接两条光纤通道电缆的示例配置 . . . . .	26
10. 打开铰链支架 . . . . .	14	26. 每个容器连接四条光纤通道电缆的示例配置 . . . . .	27
11. 闭合铰链支架 . . . . .	14	27. 扩展容器指示灯 . . . . .	28
12. 扩展机柜支撑导轨 . . . . .	15	28. 节点容器指示灯 . . . . .	28
13. 安装导轨弹簧 . . . . .	16	29. SAN Volume Controller 2145-DH8 技术人员端口 . . . . .	33
14. 机架前部的孔位置 . . . . .	17	30. Lenovo Storage V7000 技术人员端口 . . . . .	33
15. 打开铰链支架 . . . . .	18		
16. 闭合铰链支架 . . . . .	18		



---

## 表

1. <b>Lenovo Storage V7000 文档库</b> . . . . .	<b>xii</b>	4. <b>不同安装方案的步骤</b> . . . . .	<b>1</b>
2. <b>提供帮助、服务和信息的 Lenovo 网站</b> . . . . .	<b>xiii</b>	5. <b>选择适用于您的机架的支架销钉</b> . . . . .	<b>13</b>
3. <b>Lenovo 相关网站</b> . . . . .	<b>xiii</b>	6. <b>选择适用于您的机架的支架销钉</b> . . . . .	<b>17</b>
		7. <b>初始化 GUI 的缺省用户名和密码</b> . . . . .	<b>32</b>

---

## 安全和环境声明

在安装和使用 **Lenovo® Storage V7000** 前，请查看本产品的安全声明、环境声明和电子辐射声明。

**对电信环境的适用性：** 本产品不应以任何方式直接或间接连接到公共电信网络的接口。

## 安全声明和标签

在使用本产品前，请查看安全声明和安全信息标签。

要查看 PDF 文件，您需要 **Adobe Acrobat Reader**。您可以从 **Adobe** 网站免费下载该软件：

[www.adobe.com/support/downloads/main.html](http://www.adobe.com/support/downloads/main.html)

### 系统安全声明

本出版物包含 **Systems** 产品的英语和其他语言版本的安全声明。规划、安装、运行或维护系统的任何人都必须熟悉和了解这些安全声明。请在开始工作前先阅读相关安全声明。

### 危险声明定义

一项特殊注释，用于强调对人员可能造成致命或极度危险的情况。

### 警告声明定义

一项特殊注释，用于强调由于某个现有条件而对人员可能造成危险的情况，或由于某种不安全做法而可能带来的危险情况。

注：除这些声明以外，标签可能会粘贴在产品上，以警告潜在危险。

### Lenovo Storage V7000 警告声明

请确保您了解 **Lenovo Storage V7000** 的警告声明。



危险

如果电池更换不当会有爆炸危险。更换锂电池时，请仅使用相同的电池或制造商推荐的同类电池。电池含锂，如果使用，操作或处理不当会发生爆炸。

请勿：

- 将电池投入或浸入水中
- 将电池加热至超过 100° C (212° F)
- 修理或拆开电池请根据当地法令法规的要求处理电池。

警告：

来自电源、电话和通信电缆的电流具有危险性。为了避免人身伤害或设备受损，请在打开机器外盖



之前断开已连接的电源线、远程通信系统、网络和调制解调器，安装和配置过程中另有指示的除外。(26)

警告：

- 如果机架内部的环境温度超出制造商对于所有的机架式安装设备建议的环境温度，请勿在该机架中安装单元。
- 请勿在空气不畅通的机架中安装单元。请确保没有阻塞或减少用于使空气通畅的单元的前后任何一侧的空气流通。
- 把设备连接到电源电路时请多加考虑，以使电路过载不会危及供电线路或过载保护。要向机架提供正确的电源连接，请参考位于机架中设备上的额定标签以确定电源电路的总体电源需求。
- （对于滑动式抽屉）如果未将机架稳定支架连接到机架，请勿拉出或安装任何抽屉或功能部件。请勿一次拉出多个抽屉。如果您一次拉出多个抽屉，那么机架可能会变得不稳定。
- （对于固定式抽屉）此抽屉是固定的抽屉，如制造商未作说明，不得在维护时移动。如果试图将抽屉部分或完全移出机架，则会导致机架不稳定或使抽屉掉出机架。（R001，第 2 部分，共 2 部分）

警告：

从机架式机箱上方位置卸下组件可提升重新安放过程中机架的稳定性。在房间或楼宇内重新安放填满的机架式机箱时，请遵循这些一般准则。

- 通过从机架式机箱顶部开始卸下设备来减轻机架式机箱的重量。尽可能将机架式机箱恢复到刚收到时的配置。如果不清楚此配置，那么必须遵守以下预防措施。
  - 卸下 32U 及以上位置中的所有设备。
  - 确保将最重的设备安装在机架式机箱的底部。
  - 确保机架式机箱中 32U 位置以下所安装设备之间没有空的单元位置。
- 如果要重新安放的机架式机箱是机架式机箱套件的一部分，请从该套件拆离此机架式机箱。
- 如果要重新安放的机架式机箱随附了可拆卸的支架，那么在重新安放机箱前必须重新安装这些支架。
- 检查计划采用的路线，以避免可能的危险。
- 验证所选路线是否能够承受有负载的机架式机箱的重量。要了解有负载的机架式机箱的重量，请参阅机架式机箱随附的文档。
- 验证所有门洞是否至少为 760 x 230 毫米（30 x 80 英寸）。。
- 确保所有设备、存储架、抽屉、门以及电缆都已固定好。
- 确保将四个支撑垫升到最高位置。
- 确保在移动过程中机架式机箱上未安装稳定支架。
- 请勿使用倾斜超过 10 度的斜面。
- 当机架式机箱位于新位置时，完成以下步骤：

- 调低四个支撑垫。
- 在机架式机箱上安装稳定支架。
- 如果从机架式机箱中卸下了任何设备，请按照从最低位置到最高位置的顺序重新填充机架式机箱。
- 如果需要长途搬运机架式机箱，请将其复原成接收时的配置。将机架式机箱装在原始包装材料或同等材料中。此外，还要调低支撑垫以将脚轮升高托盘，并将机架式机箱卡在托盘上。(R002)

警告：

- 机架不能用作机柜，且不提供机柜所需的任何级别的防护功能。
- 安装在该机架内的设备将具有自己的机柜。(R005)。

警告：

拧紧稳定支架，直至其压紧机架。(R006)

警告：

搬动时请使用安全的做法。(R007)

警告：

除非机架式安装的设备计划用作存储架，否则请勿在该设备顶部放置任何物品。(R008)

警告：

如果机架被设计为与另一机架连结，那么应只能将两个相同型号的机架连结在一起。(R009)

## Lenovo Storage V7000 危险声明

确保您熟悉 **Lenovo Storage V7000** 的危险声明。



危险

在系统内部或周边工作时，请遵循下列预防措施：

来自电源、电话和通信电缆的电压和电流是危险的。为避免触电危险：

- 如果 IBM 提供了电源线，请仅使用 IBM 提供的电源线将电源连接到本单元。请勿将 IBM 提供的电源线用于任何其他产品。
- 请勿打开或维护任何电源组合件。
- 请勿在雷暴天气下连接或断开连接任何电缆，或者对本产品进行安装、维护或重新配置。
- 本产品可能配备有多根电源线。要除去所有危险的电压，请断开所有电源线的连接。
- 将所有电源线连接到已正确接线和接地的电源插座。请确保该插座提供的电压和相位旋转与系统铭牌相符。

- 将与本产品连接的任何设备连接到正确接线的插座。
- 如有可能，请仅用一只手来连接或断开连接信号电缆。
- 如果有火烧、水浸或结构损坏的迹象，切勿打开任何设备。
- 在打开设备外盖之前，请断开已连接的电源线、电信系统、网络和调制解调器，安装和配置过程中另有指示的除外。
- 在安装、移动或拆封本产品或与之连接的设备时，请按照以下过程中的描述来连接和断开连接电缆。要断开连接：
  1. 关闭所有设备（除非另有指示）。
  2. 从插座中拔出电源线。
  3. 从接口中拔出信号电缆。
  4. 从设备上拔出所有电缆。要连接：
  1. 关闭所有设备（除非另有指示）。
  2. 将所有电缆连接到设备。
  3. 将信号电缆连接到接口。
  4. 将电源线连接到插座。
  5. 打开所有设备。
- 系统内部或系统周围可能会有锋利的边缘、边角和接缝。操作设备时请务必小心，以免割伤、擦伤和夹伤。(D005)



危险

重型设备 - 如果操作不当，可能导致人身伤害或设备受损。(D006)



危险

在 IT 机架系统内部或周边工作时，请遵循下列预防措施：

- 重型设备 - 如果操作不当，可能导致人身伤害或设备受损。
- 始终降低机架式机箱上的水准基座。
- 始终把稳定支架安装在机架式机箱上。
- 为避免承重不平衡而造成的危险情况，请始终把最重的设备安装在机架式机箱的底部。确保从机架式机箱的底部开始安装服务器和可选设备。
- 机架式安装设备不应用作搁板或工作空间。请勿在机架式安装设备之上放置物品。



- 每个机架式机箱可能有多根电源线。当在维护期间按照指示断开电源时，请确保将机架式机箱中的所有电源线断开连接。
- 把安装在机架式机箱中的所有设备连接到安装在同一个机架式机箱中的电源设备上。请勿将某个机架式机箱中所安装设备的电源线插入另一机架式机箱中安装的电源设备。
- 接线不当的电源插座可能在系统的金属部件或连接到系统的设备上产生危险的电压。客户应自行负责确保插座已正确接线和接地，以防止触电。（R001，第 1 部分，共 2 部分）



危险

对于总重量为 > 227 千克（500 磅）的机架，请仅使用专业搬运工具！（R003）



危险

除非机架已妥善包装并固定在提供的托盘顶部，否则请勿使用叉车来运输该机架。（R004）

## 特殊警告和安全声明

本信息描述了适用于 **Lenovo Storage V7000** 的特殊安全声明。这些声明是对已提供的标准安全声明的补充，并适用于与所提供设备相关的具体问题。

### 常规安全

在对 **Lenovo Storage V7000** 进行维护时，请遵守以下常规安全准则。

请遵循以下常规规则以确保自身和他人的安全。

- 在维护期间及之后，请保持设备存放区域的整洁。
- 抬起任何重物时，均请遵守以下准则：
  1. 确保您能够安全站立，而不会滑倒。
  2. 将重物的重量均衡分配到双脚上。
  3. 慢慢用力抬起重物。在抬起物体时，不要突然移动或扭转。
  4. 利用腿部肌肉站立或向上推送以抬起物体；这样可以减轻背部肌肉的压力。请勿试图抬起任何超过 **18 千克（40 磅）** 或您认为超过您可承受重量的物体。
- 请勿执行任何会造成损害或危及设备安全的动作。

- 在启动设备之前，请确保服务代表和其他人员没有站在危险的位置。
- 在维护装置时，请将卸下的外盖和其他部件放置在远离所有人员的安全位置。
- 请将工具箱放在远离工作区域的位置，以免绊倒其他人。
- 请勿穿着宽松的衣服，以免夹入设备的活动部件。请确保将袖子收紧或圈起至肘部以上。如果头发很长，请扎起。
- 请将领带或围巾的末端插到衣服中，或用约 **8 厘米（3 英寸）** 的非导电别针将其末端扎起。
- 请勿佩戴珠宝饰物、金属链饰、金属框眼镜或金属衣扣。

注：金属物体是良导体。

- 在以下场合或在任何可能对眼睛造成伤害的条件下工作时，请佩戴安全眼镜：锤击、钻孔、焊接、剪线、连接弹簧或使用溶剂。
- 维护完成后，请装回所有安全罩、防护装置、标签和地线。替换任何磨损的或有缺陷的安全设备。
- 完成装置维护后，请正确装回所有外盖。

### 操作容易被静电损坏的设备

请确保您了解如何操作容易被静电损坏的设备。

**注意：**静电可能会损坏电子设备和您的系统。要避免静电损坏，请在安装之前将容易被静电损坏的设备放置在防静电的袋子中。

为降低静电释放的可能性，请遵守以下预防措施：

- 减少不必要的移动。移动可能造成静电在您身体周围逐渐积累。
- 小心操作设备，握住设备的边缘或框架。
- 不要触摸焊接点、引脚或裸露的印刷电路。
- 不要将设备放置在他人可触及且可能损坏设备的地方。
- 当设备还放在防静电袋中时，请将其与未上漆的系统单元金属部件接触至少 **2 秒**。（这样做可以消除包装和您身体上的静电。）
- 将设备从包装中取出，但不要放下，而是直接安装至 **Lenovo Storage V7000** 中。如果有必要将设备放下，请将其放在防静电袋之上。（如果您的设备是适配器，那么将其组件一侧朝上放。）请勿将设备放置在 **Lenovo Storage V7000** 外盖或金属桌面上。
- 在寒冷天气下操作设备时，请更加小心。在寒冷天气下，室内湿度容易降低，导致静电增加。

---

## 关于本指南

本出版物提供的信息将帮助您安装和初始化 **Lenovo Storage V7000** 系统。

## 本指南的目标读者

本指南的目标读者是 Lenovo Storage V7000 系统的安装人员。

在配置系统之前，请确保按下列过程进行操作。在开始安装前，务必收集后续过程所需的 IP 地址。

## 文档库和相关出版物

介绍包含系统相关信息的产品手册、其他出版物及网站。

### Lenovo Storage V7000 信息中心

Lenovo Storage V7000 信息中心内容包含安装、配置和管理系统所需的全部信息。可在以下网站获取此信息集合：<http://systemx.lenovofiles.com/help/index.jsp>

### Lenovo Storage V7000 文档库

第 xii 页表 1 “Lenovo Storage V7000 文档库”中的每份 PDF 出版物也可通过单击相应的“链接”来获取：

表 1. Lenovo Storage V7000 文档库

标题	描述	链接
《Lenovo Storage V7000 快速安装指南》	该指南提供了有关拆开订单包装和安装系统的说明。第一章描述如何验证订单、识别硬件组件和满足环境要求。第二章描述如何安装硬件和连接数据线缆和电源线。最后一章描述如何访问管理 GUI 以对系统进行初始配置。	<a href="http://support.lenovo.com.cn/lenovo/wsi/Modules/DriverDownloadServer.aspx">http://support.lenovo.com.cn/lenovo/wsi/Modules/DriverDownloadServer.aspx</a>
《Lenovo Storage V7000 安装海报》	该安装海报提供了以示意图方式表示的步骤顺序，说明如何在机架中安装机柜及如何开始系统的安装过程。	<a href="http://support.lenovo.com.cn/lenovo/wsi/Modules/DriverDownloadServer.aspx">http://support.lenovo.com.cn/lenovo/wsi/Modules/DriverDownloadServer.aspx</a>
《Lenovo Storage V7000 优先阅读说明单》	该文档介绍了如何从 Lenovo 支持网站获取信息。您需要先阅读该文档。	<a href="http://support.lenovo.com.cn/lenovo/wsi/Modules/DriverDownloadServer.aspx">http://support.lenovo.com.cn/lenovo/wsi/Modules/DriverDownloadServer.aspx</a>
《有限保证声明》	该文档提供 Lenovo 机器类型 6538 的保修信息	<a href="https://support.lenovo.com/us/en/documents/ht100742">https://support.lenovo.com/us/en/documents/ht100742</a> <a href="http://support.lenovo.com/us/en/warrantylookup">http://support.lenovo.com/us/en/warrantylookup</a>
Lenovo License Agreement for Machine Code	该多语言版指南包含了产品的《机器代码许可协议》。	<a href="https://support.lenovo.com/us/en/documents/ht101595">https://support.lenovo.com/us/en/documents/ht101595</a>

提供帮助、服务和信息的 Lenovo 网站

第 xiii 页表 2 “提供帮助、服务和信息的 Lenovo 网站”列出了提供帮助、服务和更多信息的网站。

表 2. 提供帮助、服务和信息的 Lenovo 网站

网站	地址
Lenovo Storage V7000 支持	<a href="http://support.lenovo.com.cn/lenovo/wsi/Modules/DriverDownloadServer.aspx">http://support.lenovo.com.cn/lenovo/wsi/Modules/DriverDownloadServer.aspx</a>

Lenovo 相关网站

第 xiii 页表 3 “Lenovo 相关网站”列出了一些网站，这些网站提供相关产品/技术的出版物及其他信息。Lenovo Press 出版物针对各种产品提供了产品定位及价值指南、安装和实施经验、解决方案场景以及逐步操作过程。

表 3. Lenovo 相关网站

网站	地址
Lenovo Press 出版物	<a href="https://lenovopress.com/storage/san/lenovo">https://lenovopress.com/storage/san/lenovo</a>
Lenovo 电子支持注册	<a href="http://www.lenovo.com/support">www.lenovo.com/support</a>

相关辅助功能信息

要查看 PDF 文件，您需要使用可从 Adobe 网站下载的 Adobe Reader:

[www.adobe.com/support/downloads/main.html](http://www.adobe.com/support/downloads/main.html)

## 如何获取信息、帮助和技术协助

如果您需要帮助、服务或技术协助，或者只是希望获取有关 Lenovo 产品的更多信息，那么可查找 Lenovo 提供的各种资源以获取帮助。

帮助和服务

致电获取支持之前，请确保您的 Lenovo 客户号可用。如需联系中国区的 Lenovo 服务部门，请致电 8008106677-2 或 4008106678-2 以获取帮助和服务。

软件选项

确定 Lenovo Storage V7000 产品是您的产品，并提供您的客户号作为购买凭证。客户号是购买产品时由 Lenovo 分配的 7 位数字（0000000 到 9999999）。您的客户号应位于客户信息工作表或存储购买发票上。如果要求提供操作系统，请使用存储。

硬件选项

提供序列号和相应的 4 位数机器类型。对于 Lenovo Storage V7000，机器类型为 6538。

## 致电之前

请确保您在致电之前已采取相关步骤来尝试自行解决问题。

在致电 **Lenovo** 支持机构之前解决问题的一些建议包括：

- 检查所有线缆以确保它们都已连接。
- 检查所有电源开关以确保系统和可选设备都已开启。
- 使用系统文档中的故障诊断信息。信息中心的故障诊断部分包含用于帮助诊断问题的过程。

## 使用文档

有关 **Lenovo Storage** 系统的信息可在产品随附的文档中获取。

除信息中心外，该文档还包括打印文档、在线文档、自述文件和帮助文件。请参阅故障诊断信息以获取诊断说明。故障诊断过程可能要求您下载已更新的设备驱动程序或软件。**Lenovo** 在网络上维护了一些页面，可供您访问以最新技术信息以及下载设备驱动程序和更新。要访问这些页面，请转至 <http://support.lenovo.com.cn/lenovo/wsi/Modules/DriverDownloadServer.aspx> 并按照指示信息进行操作。



# 第 1 章 开始安装前

要能够开始安装系统，您必须打开包装并验证订单以及执行其他准备工作。

本《快速安装指南》包含一系列指示信息，用于帮助您打开包装并安装系统。本指南分为三章。

1. 第 1 页第 1 章“开始安装前”（您当前阅读的章节）中的步骤包括验证订单，熟悉硬件组件术语并确保已满足环境要求。
2. 第 11 页第 2 章“安装系统硬件”中的步骤包括安装硬件以及连接数据电缆和电源线。
3. 第 29 页第 3 章“配置系统”帮助您创建配置文件并访问管理 GUI。管理 GUI 指导您完成初始配置过程。

重要信息：

- 本指南假设您已阅读了针对 Lenovo Storage V7000 的信息中心内提供的有关物理环境的规划信息。
- 确保您所提供的任何电缆适用于安装。

安装方案

根据您的订单物项，本文档将针对以下方案来指导您逐步完成系统安装：

- **安装仅包含一个控制机柜的新系统。**在这种情况下，不安装任何扩展机柜。
- **安装包含一个控制机柜以及一个或多个扩展机柜的新系统。**
- **将扩展机柜添加到现有系统。**在此情况下，您已初始安装了一个控制机柜以及一个或多个扩展机柜（可选）。您要将一个扩展机柜添加到现有系统。无需关闭系统电源。您可以在系统正常运行时添加扩展机柜。
- **将控制机柜（独自或与一个或多个扩展机柜一起）添加到现有系统。**无需关闭系统电源。您可以在系统正常运行时添加控制机柜。
- **安装包含多个控制机柜的新系统。**安装第一个控制机柜，然后安装所需的扩展机柜。对于每个附加控制机柜，均请像将其添加到现有系统一样来完成安装。

第 1 页表 4 “不同安装方案的步骤”列出了每个方案的步骤。

表 4. 不同安装方案的步骤

下表汇总了不同安装场景的步骤。

新系统（仅控制机柜）	新系统（控制机柜和一个或多个扩展机柜）	将扩展机柜添加到现有系统	将控制机柜和扩展机柜添加到现有系统
第 4 页 “复审装箱单”	第 4 页 “复审装箱单”	第 4 页 “复审装箱单”	第 4 页 “复审装箱单”
第 5 页 “标识硬件组件”	第 5 页 “标识硬件组件”	第 5 页 “标识硬件组件”	第 5 页 “标识硬件组件”
第 8 页 “验证环境需求”	第 8 页 “验证环境需求”	第 8 页 “验证环境需求”	第 8 页 “验证环境需求”
第 8 页 “查看机柜位置准则”	第 8 页 “查看机柜位置准则”	第 8 页 “查看机柜位置准则”	第 8 页 “查看机柜位置准则”

表 4. 不同安装方案的步骤 (续)

新系统 (仅控制机柜)	新系统 (控制机柜和一个或多个扩展机柜)	将扩展机柜添加到现有系统	将控制机柜和扩展机柜添加到现有系统
第 11 页 “为 Lenovo Storage V7000 控制机柜安装支撑导轨”	第 11 页 “为 Lenovo Storage V7000 控制机柜安装支撑导轨” 第 15 页 “为 Lenovo Storage V7000 扩展机柜安装支撑导轨”	第 15 页 “为 Lenovo Storage V7000 扩展机柜安装支撑导轨” <sup>1</sup>	第 11 页 “为 Lenovo Storage V7000 控制机柜安装支撑导轨” 第 15 页 “为 Lenovo Storage V7000 扩展机柜安装支撑导轨” <sup>2</sup>
第 19 页 “安装机柜”	第 19 页 “安装机柜”	第 19 页 “安装机柜” <sup>1</sup>	第 19 页 “安装机柜” <sup>2</sup>
第 24 页 “将以太网电缆连接到节点容器”	第 21 页 “将 SAS 电缆连接到扩展机柜”	第 21 页 “将 SAS 电缆连接到扩展机柜” <sup>1</sup>	第 21 页 “将 SAS 电缆连接到扩展机柜” <sup>1</sup>
第 25 页 “将光纤通道电缆连接到 10 Gbps iSCSI-FCoE 四端口主机接口适配器”	第 24 页 “将以太网电缆连接到节点容器”	第 27 页 “打开系统电源” <sup>1</sup>	第 24 页 “将以太网电缆连接到节点容器” <sup>2</sup>
第 27 页 “打开系统电源”	第 24 页 “将以太网电缆连接到节点容器”	第 33 页 “将扩展机柜添加到现有系统”	
第 29 页第 3 章 “配置系统”	第 27 页 “打开系统电源”		第 27 页 “打开系统电源”
	第 29 页第 3 章 “配置系统”		第 34 页 “将控制机柜添加至现有系统”
<p><sup>1</sup>针对您添加的每个扩展机柜来完成这些步骤。  <sup>2</sup>针对您添加的每个控制机柜和扩展机柜来完成这些步骤。</p>			

请熟悉以下信息

- 请参阅第 vi 页 “Lenovo Storage V7000 警告声明” 和第 viii 页 “Lenovo Storage V7000 危险声明”，以了解对您可能具有潜在危险的情况的摘要。安装前，请阅读并了解以下注意事项和危险声明。
- 搬动时请使用安全的做法。填满之后的机柜的重量约为 37 千克 (82 磅)。至少需要三个人才能抬起机柜并将其安装到机架中，或从机架卸下机柜。

**警告：**

搬动时请使用安全的做法。

		
18-32 千克 (39.7-70.5 磅)	32-55 千克 (70.5-121.2 磅)	≥55 千克 (≥121.2 磅)

svc00146

(27)

此外，请记住满载设备的机架非常沉重。



危险

重型设备 - 如果操作不当，可能导致人身伤害或设备受损。(D006)

- 即使电源开启步骤与您所遵循的针对本产品的指导信息略有不同，也应该采取以下常规防御措施：



危险

在系统内部或周边工作时，请遵循下列预防措施：

来自电源、电话和通信电缆的电压和电流是危险的。为避免触电危险：

- 如果 IBM 提供了电源线，请仅使用 IBM 提供的电源线将电源连接到本单元。请勿将 IBM 提供的电源线用于任何其他产品。
- 请勿打开或维护任何电源组合件。
- 请勿在雷暴天气下连接或断开连接任何电缆，或者对本产品进行安装、维护或重新配置。
- 本产品可能配备有多根电源线。要除去所有危险的电压，请断开所有电源线的连接。
- 将所有电源线连接到已正确接线和接地的电源插座。请确保该插座提供的电压和相位旋转与系统铭牌相符。
- 将与本产品连接的任何设备连接到正确接线的插座。
- 如有可能，请仅用一只手来连接或断开连接信号电缆。
- 如果有火烧、水浸或结构损坏的迹象，切勿打开任何设备。
- 在打开设备外盖之前，请断开已连接的电源线、电信系统、网络和调制解调器，安装和配置过程中另有指示的除外。
- 在安装、移动或拆封本产品或与之连接的设备时，请按照以下过程中的描述来连接和断开连接电缆。要断开连接：

1. 关闭所有设备（除非另有指示）。
2. 从插座中拔出电源线。
3. 从接口中拔出信号电缆。
4. 从设备上拔出所有电缆。

要连接：

1. 关闭所有设备（除非另有指示）。
  2. 将所有电缆连接到设备。
  3. 将信号电缆连接到接口。
  4. 将电源线连接到插座。
  5. 打开所有设备。
- 系统内部或系统周围可能会有锋利的边缘、边角和接缝。操作设备时请务必小心，以免割伤、擦伤和夹伤。(D005)

所需的工具

只需要使用头直径为 7 毫米（1/4 英寸）的一字螺丝刀即可安装。

---

## 复审装箱单

在打开装运包后，必须根据装箱单验证其中内容。

在每个包装箱中查找装箱单。验证装箱单中所列物品是否与包装箱中的物品匹配，您所订购的任何可选物品是否包含在装箱单中。您的装运可能会包含其他物品，具体取决于订单情况。

注：如果通过经销商购买设备，那么某些选件可能已预安装好。请联系供应商了解详细信息。

验证装运中是否包含订单内的物品时，使用下面的核对表来核对物品。

- 控制机柜或扩展机柜
- 机架式安装硬件套件：
  - 两根导轨（左右组合件）
  - 两个导轨弹簧
  - 两套导轨安装螺钉和备用导轨安装引脚（大小规格），用于非 **IBM** 机架
- 两根电源线，用于连接到机架安装配电单元
- 驱动器托架填充板（已安装在机架中）
- 出版物包

适用于控制机柜的选件

注：除预先安装的电缆之外的所有选件。

- **64 GB** 主存储器升级
- 高速缓存内存升级
- **4** 端口光纤通道主机接口适配器
- 光纤通道电缆
- **SAS** 电缆
- **4** 端口 **10 Gbps iSCSI/FCoE** 主机接口适配器
- 压缩加速器
- 驱动器
- 用于连接到壁式插座的电源线
- 四端口 **16 Gbps** 光纤通道 **HBA** 对
- 四端口 **10 Gbps** 以太网 **HBA** 对
- 压缩加速器卡对

适用于扩展机柜的选件

注：除预先安装的电缆之外的所有选件。

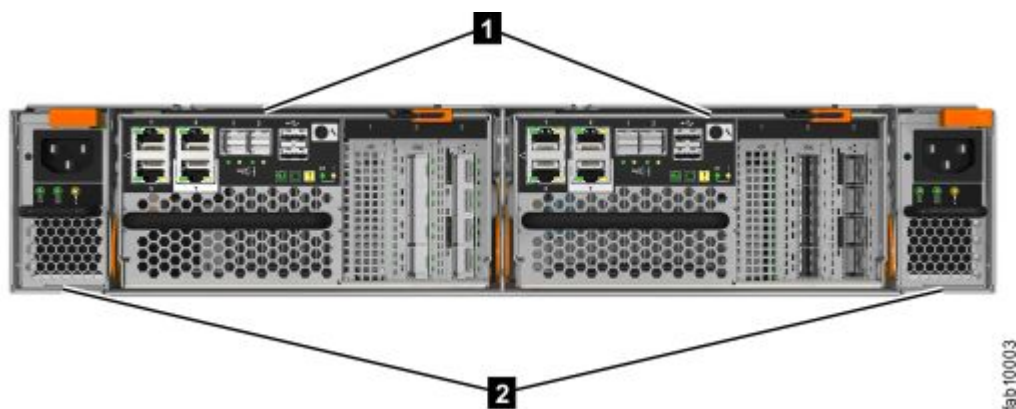
- 扩展机柜连接电缆
- 驱动器
- 用于连接到壁式插座的电源线

## 标识硬件组件

以下各图标识了系统上控制机柜和扩展机柜的硬件组件和端口位置。

### 控制机柜组件

第 5 页图 1 “Lenovo Storage V7000 控制机柜后视图” 显示了控制机柜的后视图并标识了电源单元和节点容器的位置。



- **1** 节点容器
- **2** 电源单元

图 1. Lenovo Storage V7000 控制机柜后视图

### 数据端口

第 5 页图 2 “Lenovo Storage V7000 控制机柜后部的数据端口” 显示 Lenovo Storage V7000 控制机柜的后视图并标识端口位置。



图 2. Lenovo Storage V7000 控制机柜后部的数据端口

- **1** USB 端口。每个容器具有两个 USB 端口。
- **2** 以太网端口。每个容器具有 4 个 1 Gbps 以太网端口。

#### 端口 1

必须连接以进行系统管理。可以选择用于 iSCSI 主机连接。

#### 端口 2

可选。可用于 iSCSI 主机连接或提供备用（冗余）管理地址。

### 端口 3

可选。可以用于 iSCSI 主机连接。

### 端口 T

技术端口。可以直接连接至计算机，以进行服务访问和系统初始化。

- **3** 串行连接 SCSI (SAS) 端口。每个容器具有 2 个 SAS 端口，以连接至可选的扩展机柜。

### 控制机柜支撑导轨

左侧和右侧控制机柜支撑导轨 (第 6 页图 3 “控制机柜支撑导轨”) 是专门设计用于安装控制机柜的。

- 导轨内部的壁架支撑控制机柜的整个长度。
- 在控制机柜支撑导轨的后端，上边缘弯曲以咬合插入的控制机柜的上边缘。在机架受到震动或振动时，这防止安装的控制机柜跳动。
- 控制机柜支撑导轨调整到适合深度从 685 mm 到 765 mm 的机架 (在前后机架导轨之间测量)。

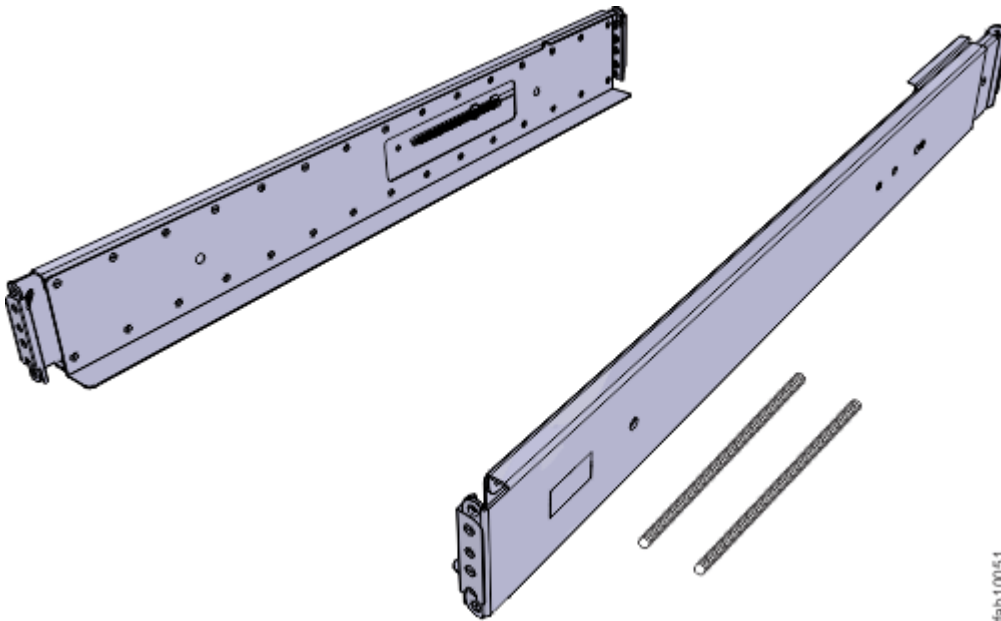


图 3. 控制机柜支撑导轨

### 扩展机柜组件

第 7 页图 4 “Lenovo Storage V7000 扩展机柜后视图” 显示了电源单元和扩展容器的位置。

- **1** 扩展容器
- **2** 电源单元

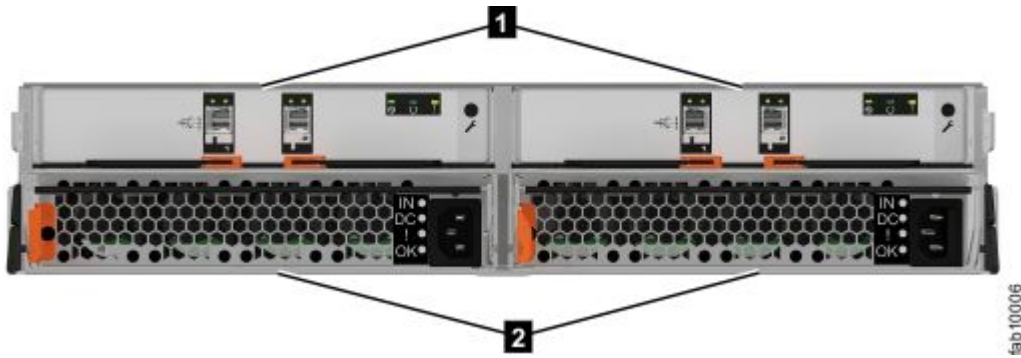


图 4. Lenovo Storage V7000 扩展机柜后视图

第 7 页图 5 “Lenovo Storage V7000 扩展容器的后视图中的 SAS 端口和指示灯” 显示了扩展容器的后视图的指示灯和 SAS 端口位置。

- **1** 指示灯
- **2** SAS 端口

每个容器具有两个 SAS 端口，其中左端口编号为 1，右端口编号为 2。端口 1 用于连接至节点容器上的 SAS 扩展端口或另一扩展容器上的端口 2。

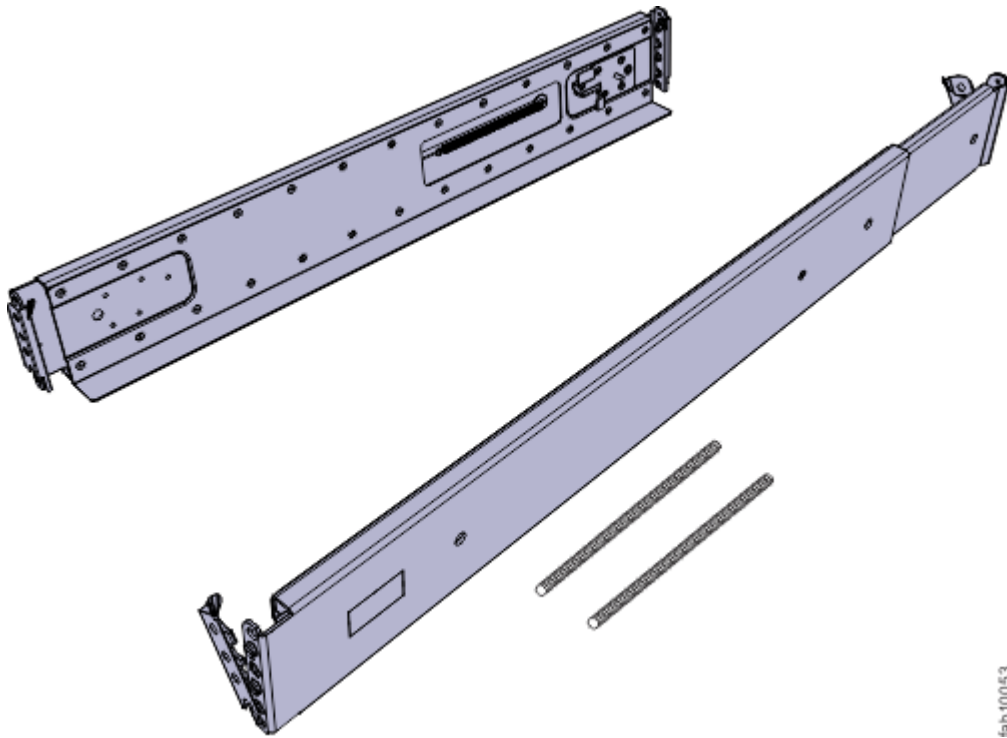


图 5. Lenovo Storage V7000 扩展容器的后视图中的 SAS 端口和指示灯

#### 扩展机柜支撑导轨

左侧和右侧扩展机柜支撑导轨 (第 8 页图 6 “扩展机柜支撑导轨”) 是专门设计用于安装扩展机柜的。

- 每根导轨内部的壁架支撑扩展机柜的整个长度。
- 扩展机柜支撑导轨抓住插入的扩展机柜的左后和右后边缘。在机架受到震动或振动时，这防止安装的控制机柜跳动。
- 扩展机柜支撑导轨调整到适合深度从 595 mm 到 755 mm 的机架（在前后机架导轨之间测量）。



fab10053

图6. 扩展机柜支撑导轨

---

## 验证环境需求

必须满足针对物理地点的环境和电气要求才能确保系统可靠运行。

在安装系统之前，您必须验证合适的机架中是否有足够的空间可用。您还必须确保满足电源和环境条件的需求。

本指南假设您已完成对系统环境的物理规划。如果您尚未对系统进行环境规划，请参阅针对Lenovo Storage V7000的信息中心的主题“Lenovo Storage V7000 物理安装规划”。

---

## 查看机柜位置准则

在安装机柜之前，您必须熟悉这些机柜位置准则。

### 仅安装控制机柜

如果仅安装控制机柜（一个），请遵循以下准则。

- 将机柜放置在机架中便于查看和操作的位置，以便进行维护。
- 将机柜放在机架的下部以保持稳定。
- 确保留出空间以供两人或更多人安装和卸下机柜。

### 安装一个控制机柜以及一个或多个扩展机柜

如果安装一个控制机柜和一个或多个扩展机柜，请遵循以下准则。



- 系统支持在控制机柜和扩展机柜中最多安装 **1056** 个驱动器。每个机柜需要 **2U** 的机架空间。
- 每个完成组装的机柜重量都超过 **36** 千克。机架前部应有足够的空间供三个人安全地搬动机柜。
- 每个系统最多可以包含 **4** 个控制机柜。每个控制机柜最多可以连接 **20** 个扩展机柜（两条 SAS 链，每个链最多可连接 **10** 个扩展机柜）。
- 为了实现最佳性能，请将要安装的扩展机柜总数在系统中的每个控制机柜间进行平均分配。
- 在安装扩展机柜的地方，将其均匀分配至其要连接到的控制机柜上方和下方的机架空间中。机柜之间不留间隙。这有助于布线和进行维护。
- 在机架中留出空间以供将来的扩展机柜使用，或者在相邻或附近的机架空间中安装用于组建一个系统的所有机柜。
- 如果机架只部分填充，请尽量将机柜安装到机架下部的位置以使机架保持稳定，并确保留出足够的机柜操作空间，以便于执行维护工作。

### 将扩展机柜链添加到现有系统

如果要将扩展机柜链添加到现有系统，请遵循以下准则。

- 无需关闭系统电源。您可以在系统正常运行时添加扩展机柜。
- 将第一个扩展机柜添加到紧挨着控制机柜的下方。
- 将第二个扩展机柜添加到紧挨着控制机柜的上方。
- 将第三个扩展机柜添加到紧挨着第一个扩展机柜的下方。
- 将第四个扩展机柜添加到紧挨着第二个扩展机柜的上方，以此类推。



---

## 第 2 章 安装系统硬件

验证您具有所需的所有硬件组件后，可以安装这些组件。

您完成了验证装箱物品和熟悉硬件组件这些初始步骤。您已证实满足了电源和环境需求，并已规划机柜的位置。现在，您可以开始安装硬件组件并连接数据电缆和电源线。

---

### 为 Lenovo Storage V7000 控制机柜安装支撑导轨

安装控制机柜之前，首先必须为其安装支撑导轨。

要为控制机柜安装支撑导轨，请完成以下步骤。

**步骤 1.** 找到控制机柜导轨 (第 11 页图 7 “控制机柜支撑导轨”)。导轨组合件由必须安装到机架式机箱中的两个导轨构成。

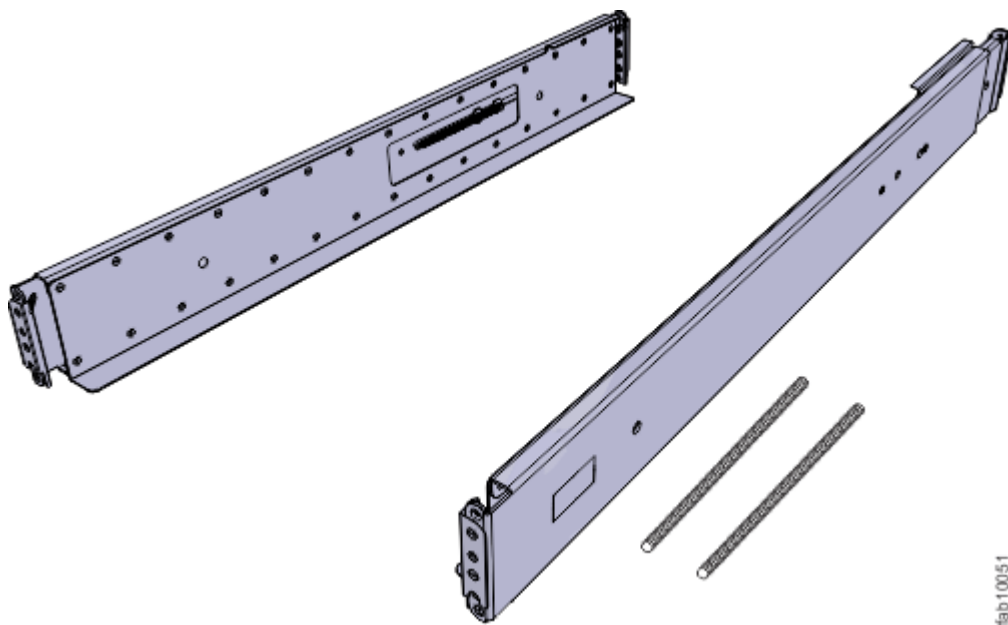


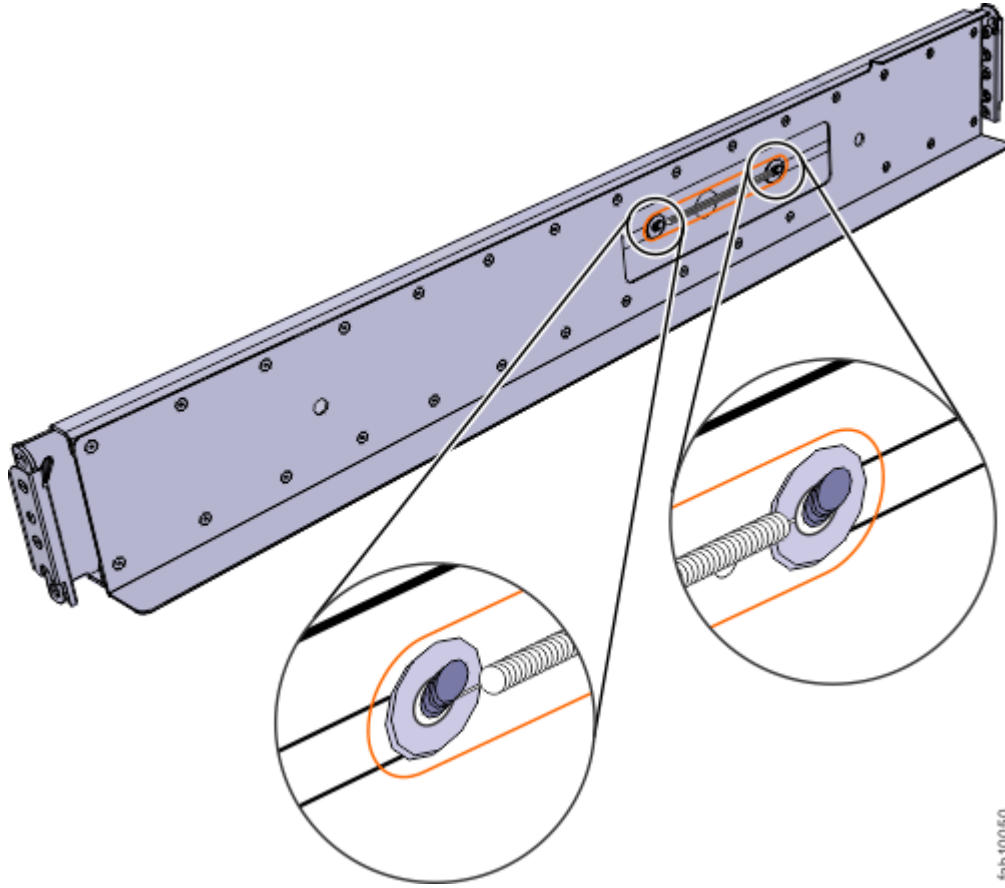
图 7. 控制机柜支撑导轨

**步骤 2.** 在每根导轨上安装一个弹簧。

- a. 将导轨完全伸展开。
- b. 将一个弹簧卡环推入到导轨内侧的螺栓中。（请参阅第 12 页图 8 “安装导轨弹簧”。）

注：某些型号导轨的螺栓位于导轨外侧。

- c. 轻微拉伸弹簧，将弹簧的另一个卡环推入到导轨内侧的另一个螺栓中。



fab10050

图 8. 安装导轨弹簧

步骤 3. 从机架式机箱前部，确定机架中要安装支撑导轨的两个标准机架单元 (2U) 的空间。

第 13 页图 9 “机架前部的孔位置” 显示标识了前部安装孔的两个机架单元。

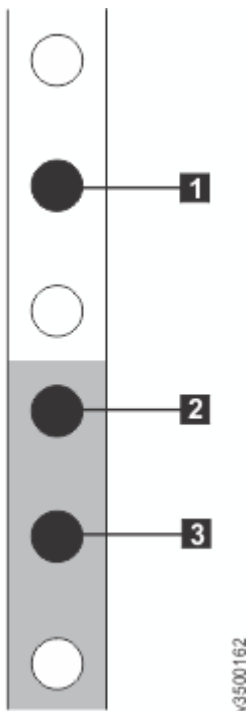


图 9. 机架前部的孔位置

- **1** 上方导轨安装支架销钉
- **2** 下方导轨安装支架销钉
- **3** 机架安装螺钉孔

步骤 4. 确保每个导轨的前支架和后支架中都安装了相应的支架销钉。每个导轨都预先安装了四个中型销钉（前后支架各两个）。分别提供了大型和小型销钉。使用与机架中的安装孔匹配的销钉（请参阅第 13 页表 5 “选择适用于您的机架的支架销钉”）。

表 5. 选择适用于您的机架的支架销钉

安装孔	支架销钉
圆形，无螺纹	使用预先安装的中型销钉。
圆形，有螺纹	拧开中型销钉，更换为随导轨提供的小型销钉。
正方形	拧开中型销钉，更换为随导轨提供的大型销钉。

步骤 5. 在导轨的每一端，握住卡口 **1**，并用力拉以打开铰链支架。（请参阅第 14 页图 10 “打开铰链支架”。）

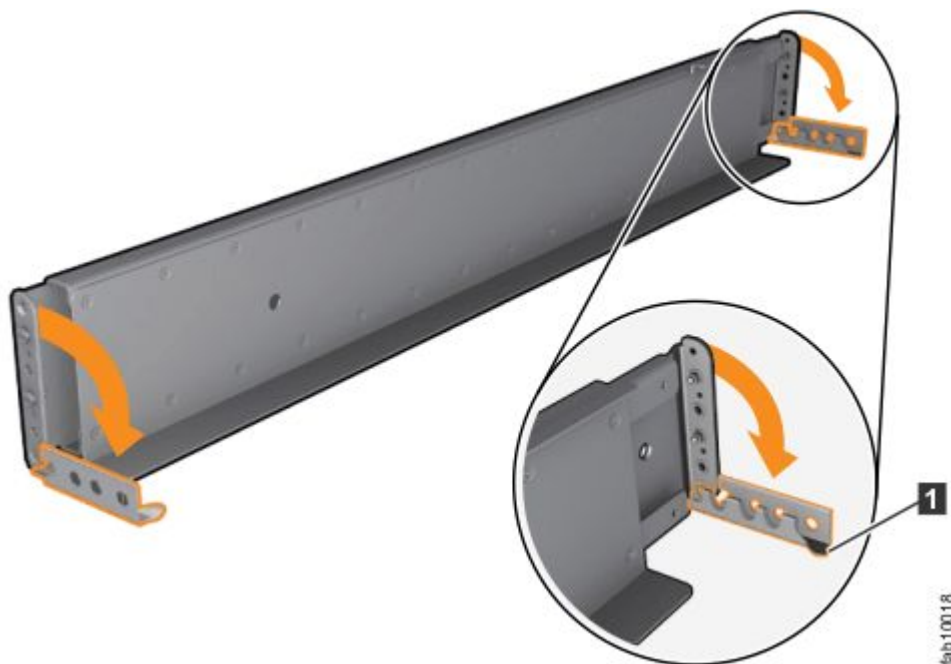


图 10. 打开铰链支架

- 步骤 6. 将导轨支架中的孔与前后机架式机箱凸缘上的孔对齐。确保导轨与机架式机箱内部对齐。
- 步骤 7. 在导轨后部，将两个支架销钉按入机架凸缘上的孔中。
- 步骤 8. 闭合后铰链支架以将导轨固定到机架机箱凸缘上。（请参阅第 14 页图 11 “闭合铰链支架”。）

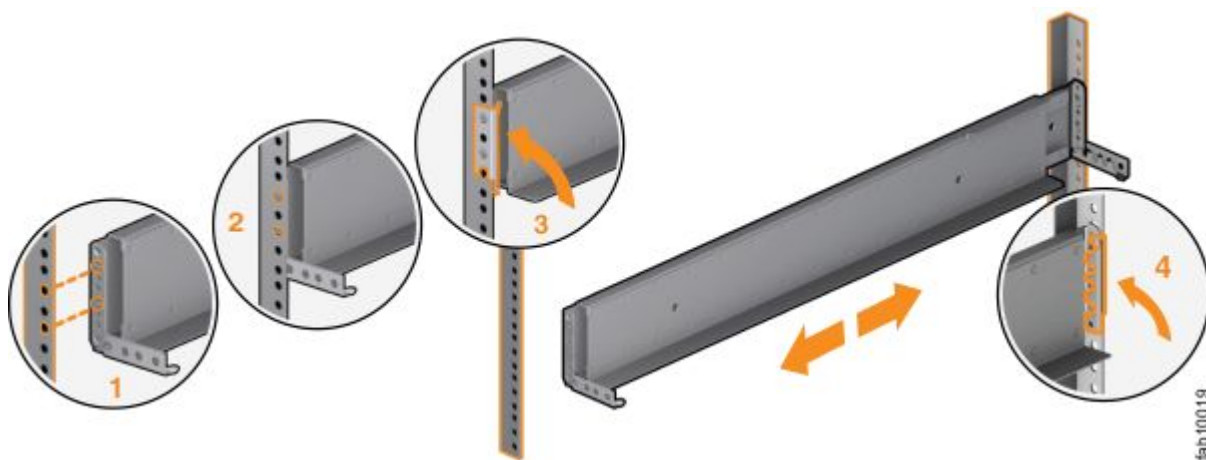


图 11. 闭合铰链支架

- 步骤 9. 在导轨前部，将两个支架销钉按入机架凸缘上的孔中。
- 步骤 10. 闭合前铰链支架以将导轨固定到机架机箱凸缘上。（请参阅第 14 页图 11 “闭合铰链支架”。）

步骤 11. 使用 M5 螺钉将导轨后部固定到后部机架凸缘上。

步骤 12. 重复上述步骤，将导轨套件中的另一根导轨固定到机架式机箱上。

步骤 13. 重复上述步骤为其他每个控制机柜安装导轨。

---

## 为 Lenovo Storage V7000 扩展机柜安装支撑导轨

在安装扩展机柜之前，首先必须安装支撑导轨。

要安装支撑导轨，请完成以下步骤。

步骤 1. 找到扩展机柜导轨 (第 15 页图 12 “扩展机柜支撑导轨”)。导轨组合件由必须安装到机架式机箱中的两个导轨构成。

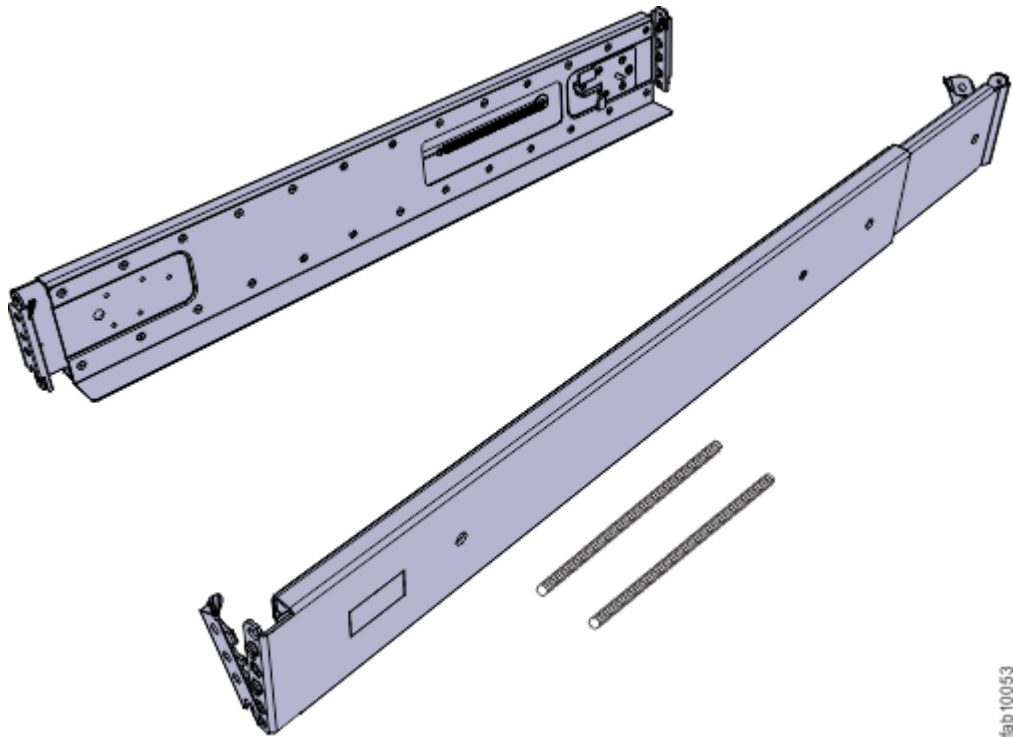


图 12. 扩展机柜支撑导轨

步骤 2. 查找用于安装导轨的硬件，包括两根导轨弹簧、两套支架销钉和 M5 螺钉（每套含 8 个支架销钉和 2 个 M5 螺钉）。将硬件置于一旁以供稍后在安装过程中使用。

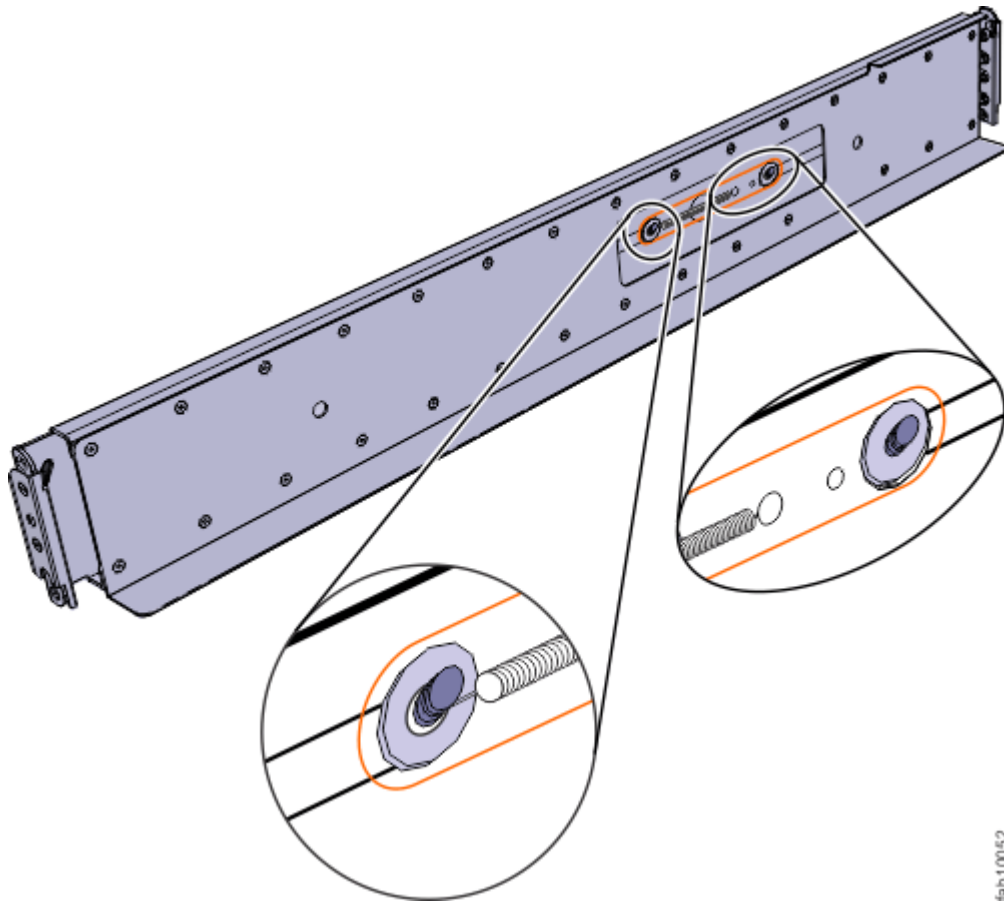
步骤 3. 在每根导轨上安装一个弹簧。

a. 将导轨完全伸展开。

b. 将一个弹簧卡环推入到导轨内侧的螺栓中。（请参阅第 16 页图 13 “安装导轨弹簧”。）

注：某些型号导轨的螺栓位于导轨外侧。

c. 轻微拉伸弹簧，将弹簧的另一个卡环推入到导轨内侧的另一个螺栓中。



fab10052

图 13. 安装导轨弹簧

步骤 4. 从机架式机箱前部，确定机架中要安装支撑导轨的两个标准机架单元 (2U) 的空间。第 17 页图 14 “机架前部的孔位置” 显示标识了前部安装孔的两个机架单元。



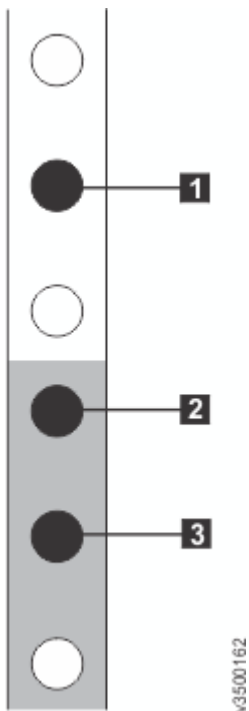


图 14. 机架前部的孔位置

- **1** 上方导轨安装支架销钉
- **2** 下方导轨安装支架销钉
- **3** 机架安装螺钉孔

步骤 5. 确保每个导轨的前支架和后支架中都安装了相应的支架销钉。每个导轨都预先安装了四个中型销钉（前后支架各两个）。分别提供了大型和小型销钉。使用与机架中的安装孔匹配的销钉（请参阅第 17 页表 6 “选择适用于您的机架的支架销钉”）。

表 6. 选择适用于您的机架的支架销钉

安装孔	支架销钉
圆形，无螺纹	使用预先安装的中型销钉。
圆形，有螺纹	拧开中型销钉，更换为随导轨提供的小型销钉。
正方形	拧开中型销钉，更换为随导轨提供的大型销钉。

步骤 6. 在导轨的每一端，握住卡口 **1** 并用力拉以打开铰链支架（请参阅第 18 页图 15 “打开铰链支架”）。

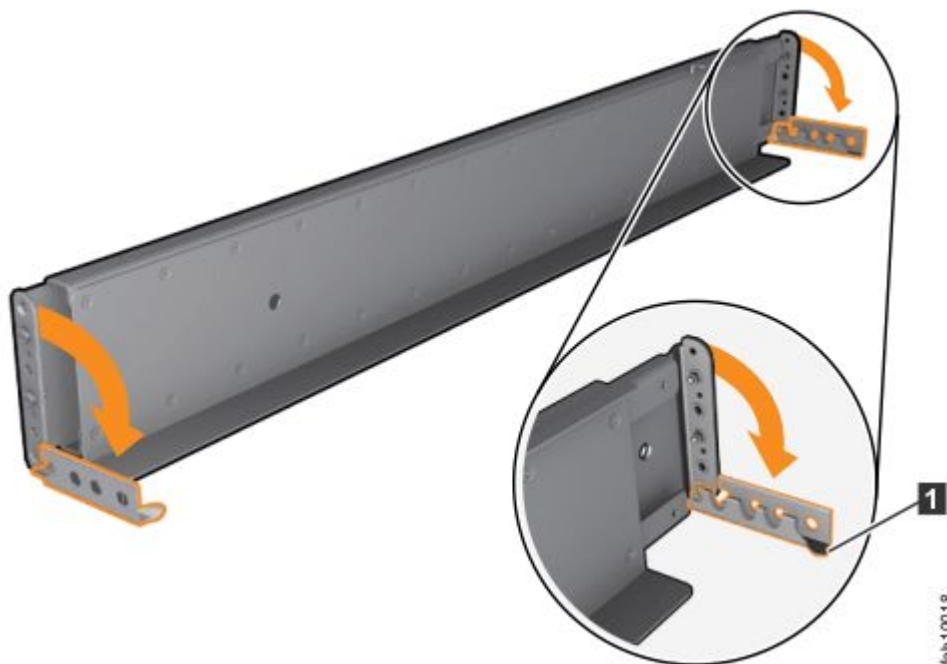


图 15. 打开铰链支架

- 步骤 7. 将导轨支架中的孔与前后机架式机箱凸缘上的孔对齐。确保导轨与机架式机箱内部对齐。
- 步骤 8. 在导轨后部，将两个支架销钉按入机架凸缘上的孔中。
- 步骤 9. 闭合后铰链支架以将导轨固定到机架机箱凸缘上。（请参阅第 18 页图 16 “闭合铰链支架”。）

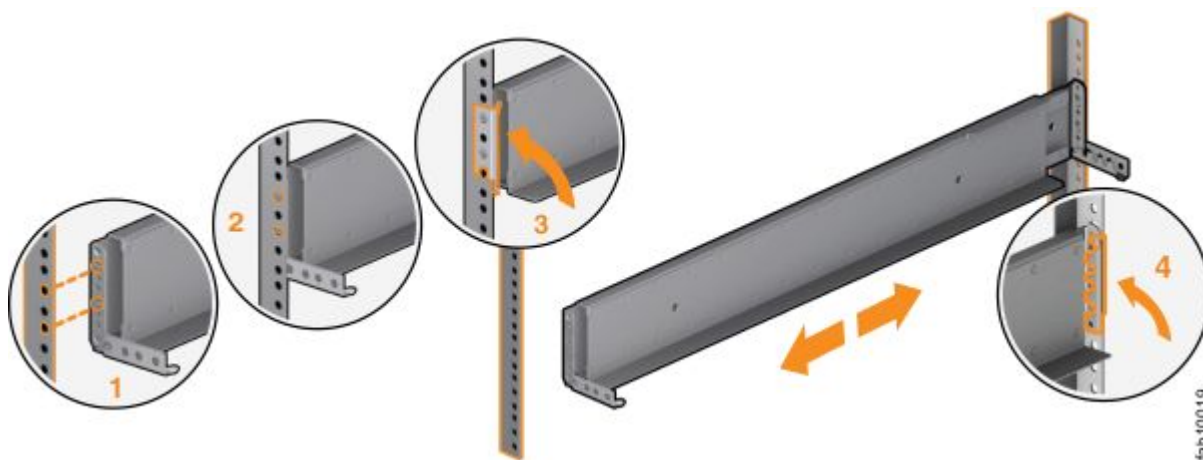


图 16. 闭合铰链支架

- 步骤 10. 在导轨前部，将两个支架销钉按入机架凸缘上的孔中。
- 步骤 11. 闭合前铰链支架以将导轨固定到机架机箱凸缘上。（请参阅第 18 页图 16 “闭合铰链支架”。）

- 步骤 12. 使用机架套件随附的 M5 螺钉将导轨后部固定到后部机架凸缘上。
- 步骤 13. 重复上述步骤，将导轨套件中的另一根导轨固定到机架式机箱上。
- 步骤 14. 重复上述步骤为每个其他扩展机柜安装导轨。

---

## 安装机柜

按照您的机柜位置计划，安装各个控制机柜以及（可选）一个或多个扩展机柜。

安装过程同样适用于控制机柜和扩展机柜。

- 抬起控制机柜至少需要三个人。
- 抬起扩展机柜至少需要两个人。
- 每个控制机柜只能安装在机柜随附的控制机柜导轨上。
- 每个扩展机柜只能安装在机柜随附的扩展机柜导轨上。

**警告：**

- 抬起安装了驱动器的控制机柜至少需要三个人。
- 将控制机柜仅安装在机柜随附的控制机柜导轨上。
- 将扩展机柜仅安装在机柜随附的扩展机柜导轨上。
- 自底向上填充机架以确保机架的稳定性。自上而下拆卸机架。

要安装机柜，请完成以下步骤。

- 步骤 1. 在驱动器组合件的任意一侧，握住手柄并拉动端盖底部直至脱离，然后对齐机柜顶部的卡口，从而卸下机柜。（请参阅第 19 页图 17 “卸下机柜端盖”。）

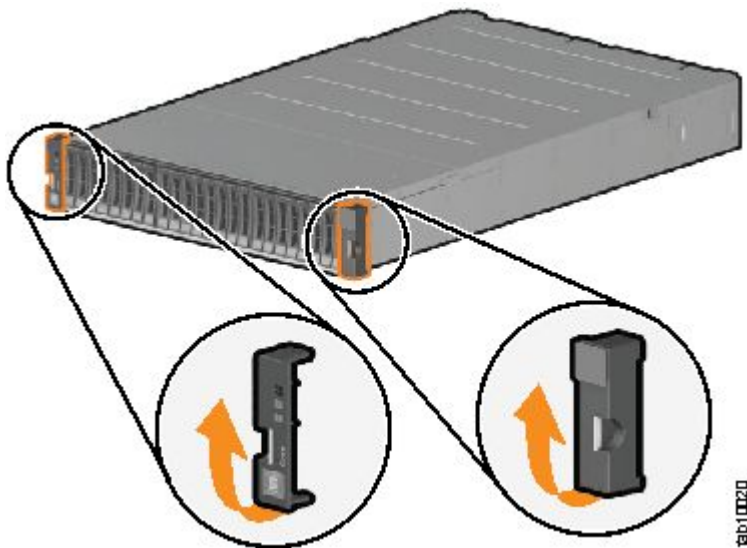


图 17. 卸下机柜端盖

- 步骤 2. 将机柜与机架式机箱的前部对齐。

步骤 3. 沿着导轨将机柜滑入机架中，直到机柜完全插入（请参阅第 20 页图 18 “插入机柜”）。

注：导轨的设计不能支撑部分插入的机柜。机柜必须始终处于完全插入位置。控制机柜只能安装在提供的控制机柜导轨上。扩展机柜只能安装在提供的扩展机柜导轨上。

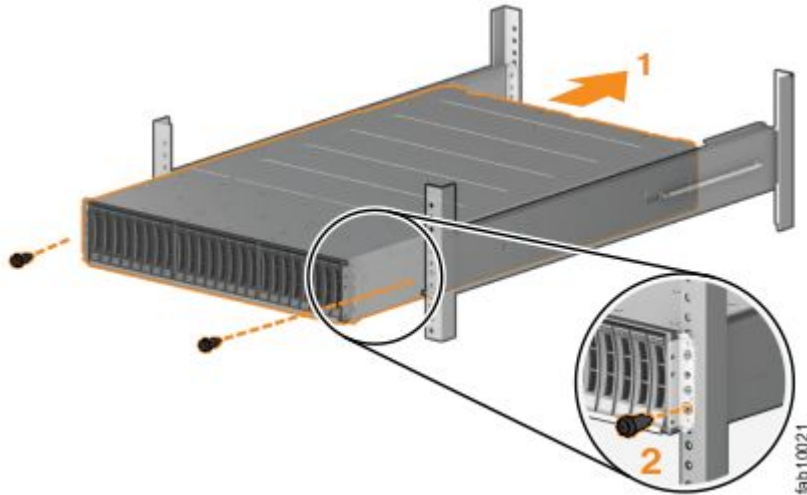


图 18. 插入机柜

步骤 4. 使用螺钉将机柜固定到机架安装螺钉孔中。（请参阅第 20 页图 18 “插入机柜” 和第 20 页图 19 “重新安装机柜端盖”。）

步骤 5. 重新安装左右端盖。（请参阅第 20 页图 19 “重新安装机柜端盖”。）左端盖具有指示灯窗口，与机柜边缘的状态指示灯（发光二极管）对齐。

- a. 确保端盖的序列号与机柜后部的序列号相匹配。
- b. 在机箱凸缘的卡口上方调整端盖顶部的插槽以使二者吻合。
- c. 向下旋转端盖直到咬合到位。
- d. 确保端盖内表面与机箱平齐。

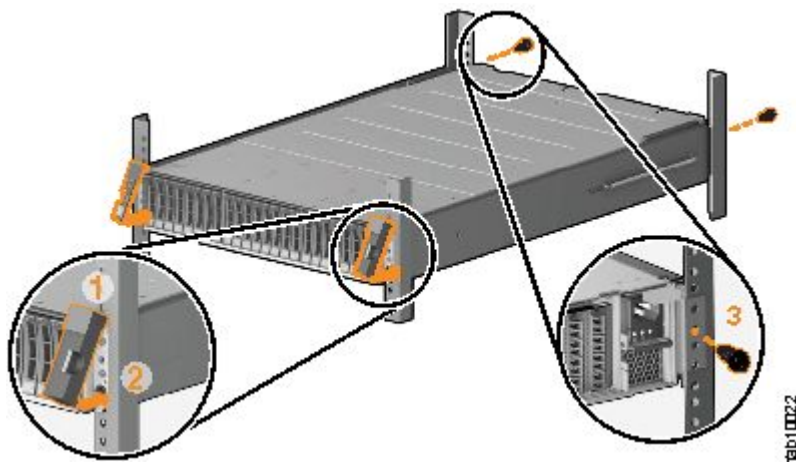


图 19. 重新安装机柜端盖

---

## 将 SAS 电缆连接到 扩展机柜

如果您已安装扩展机柜，那么必须将其连接到控制机柜。

如果要安装一个或多个扩展机柜，那么该任务适用。系统中的每个控制机柜可以管理两组扩展机柜；每组最多可包含 10 个扩展机柜。因此，每个控制机柜最多可以管理 20 个扩展机柜。包含两个控制机柜的系统最多可以具有 40 个扩展机柜。

**注：**在机柜间连接 SAS 电缆时，必须遵循一组准则，以确保配置有效。在您阅读了第 23 页“SAS 连线准则”之后，才开始连接电缆。

要安装电缆，请完成以下步骤。

**步骤 1.** 使用提供的 SAS 电缆将控制机柜连接到位于机架位置 1 的扩展机柜，如第 22 页图 20 “连接 SAS 电缆”中所示。

- a. 将控制机柜中左侧节点容器的 SAS 端口 1 连接到第一个扩展机柜中左侧扩展容器的 SAS 端口 1。
- b. 将控制机柜中右侧节点容器的 SAS 端口 1 连接到第一个扩展机柜中右侧扩展容器的 SAS 端口 1。

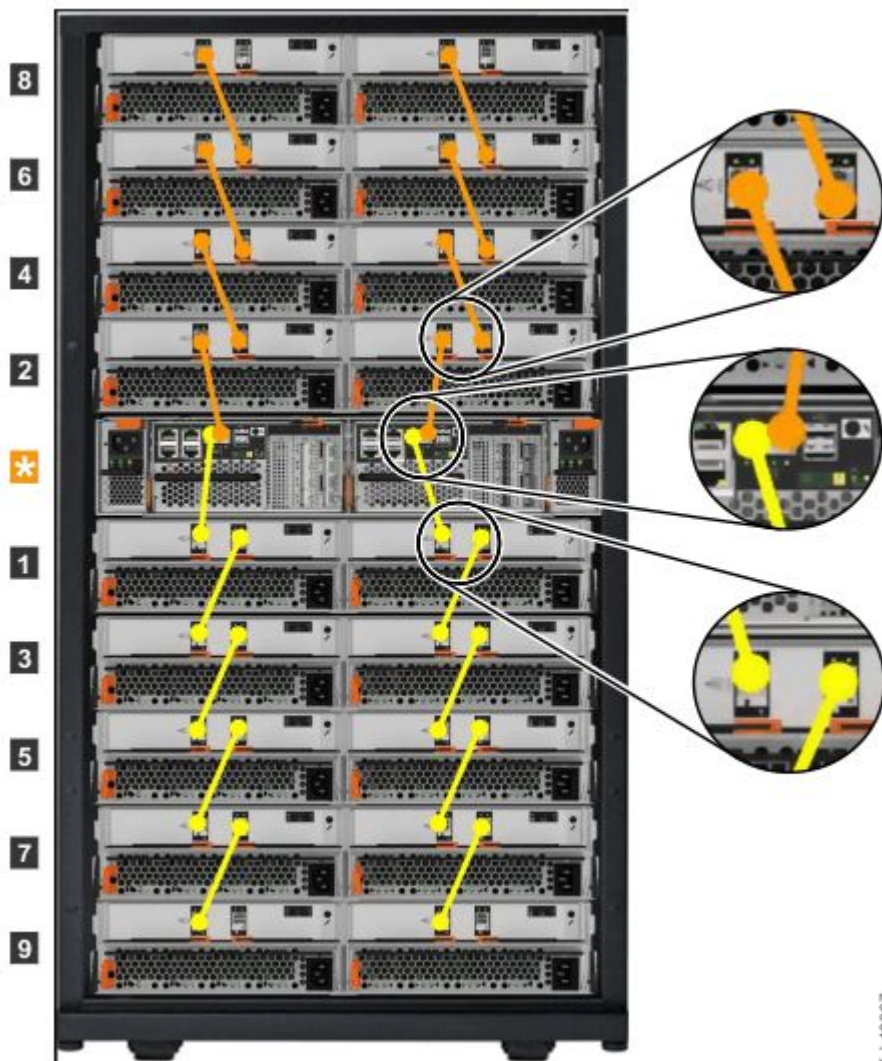


图 20. 连接 SAS 电缆

步骤 2. 要将第二条扩展机柜链添加到控制机柜中，请使用提供的 SAS 电缆将控制机柜连接到机架位置 2 中的扩展机柜。请参阅第 22 页图 20 “连接 SAS 电缆” 以获取示例。

- a. 将控制机柜中左侧节点容器的 SAS 端口 2 连接到第二个扩展机柜中左侧扩展容器的 SAS 端口 1。
- b. 将控制机柜中右侧节点容器的 SAS 端口 2 连接到第二个扩展机柜中右侧扩展容器的 SAS 端口 1。

步骤 3. 如果安装了其他扩展机柜，请将每个扩展机柜连接到链中的前一个扩展机柜；使用两根用于迷你 SAS HD 间连接的电缆，如第 22 页图 20 “连接 SAS 电缆” 中所示。

注：控制机柜最多可以支持 20 个扩展机柜（10 个在控制 机柜上方，10 个在控制机柜下方）。

步骤 4. 如果安装了更多控制机柜，请对每个控制机柜及其扩展机柜都重复此连线过程。

## SAS 连线准则

在 2U 扩展机柜之间连接 SAS 电缆时，您必须遵守一系列准则以确保您的配置有效。

### 调整接口

在插入 SAS 电缆时，请确保接口（第 23 页图 21 “SAS 电缆接头”）的方向正确。

- 必须先使接口方向与端口方向一致，然后再将接口推入端口中。电缆接口和插槽都是有槽口的，因此在插入电缆时正确对准槽口很重要。
- 蓝色拉动卡口必须在接口的下方。
- 轻轻插入接头直到咔嗒一声锁定到位。如果感觉到阻力，表示接头的方向可能不正确。请勿强行插入。
- 正确插入后，只能通过拉动拉片来拔出接头。
- 当 SAS 电缆两端都正确插入后，连接的 SAS 端口旁边的绿色链路指示灯会点亮。

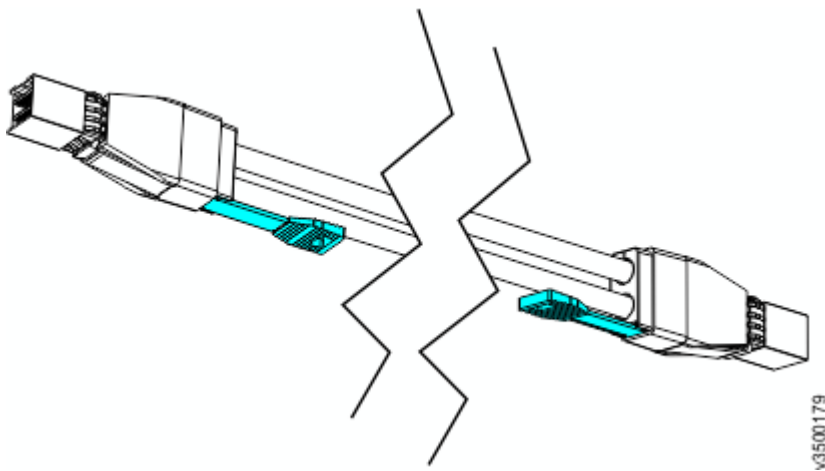


图 21. SAS 电缆接头

### 准则

在将电缆连接到 SAS 端口时，请注意以下准则。

在将电缆连接到 2U 扩展机柜中的 SAS 端口时，请注意以下准则。

- 连接至节点容器的 SAS 端口 1 的扩展机柜不能超过 10 个。该链中的扩展机柜应安装到控制机柜下方（如第 24 页图 22 “连接 SAS 电缆” 中所示）。
- 连接至节点容器的 SAS 端口 2 的扩展机柜不能超过 10 个。该链中的扩展机柜应安装到控制机柜上方（如第 24 页图 22 “连接 SAS 电缆” 中所示）。
- 左侧容器上的端口与右侧容器上的端口之间不能连接电缆。
- 同一机柜中的端口间不得连接电缆。
- 节点容器上已连接的端口必须连接到扩展容器上的单个端口。不支持使用具有多个物理连接的分叉电缆。
- 在机柜之间串行连接电缆；请勿跳过某个机柜。
- 链中的最后一个机柜不能连线到容器 1 上的端口 2 和容器 2 上的端口 2。

- 确保以有序方式安装电缆，以降低卸下或插入可更换单元时电缆受损的风险。

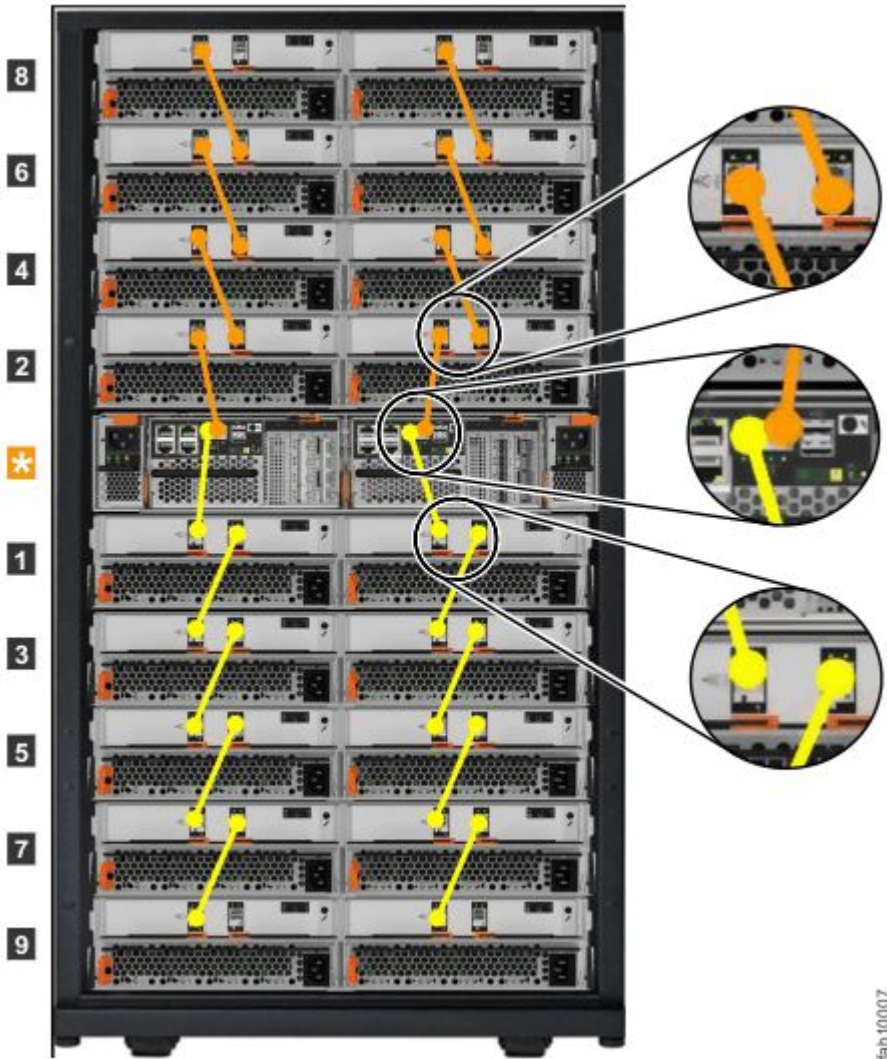


图 22. 连接 SAS 电缆

## 将以太网电缆连接到节点容器

在 Lenovo Storage V7000 系统上，控制机柜具有若干以太网端口，也可以选择在每个节点容器的后部提供这些端口。端口 1 和 2 可访问系统管理设施。每个容器后部的端口 1、2 和 3 还可以提供 iSCSI 连接和 IP 复制。

要安装以太网电缆，请完成以下步骤。

- 步骤 1. 将系统中每个节点容器的以太网端口 1 连接到将为系统管理接口提供连接的 IP 网络，如第 25 页图 23 “连接以太网电缆” 所示。该端口还可用于网络上主机到系统的 iSCSI 连接。如果系统中存在多个控制机柜，请确保每个节点容器的端口 1 都连接到同一网络，以在配置节点发生故障时提供访问。



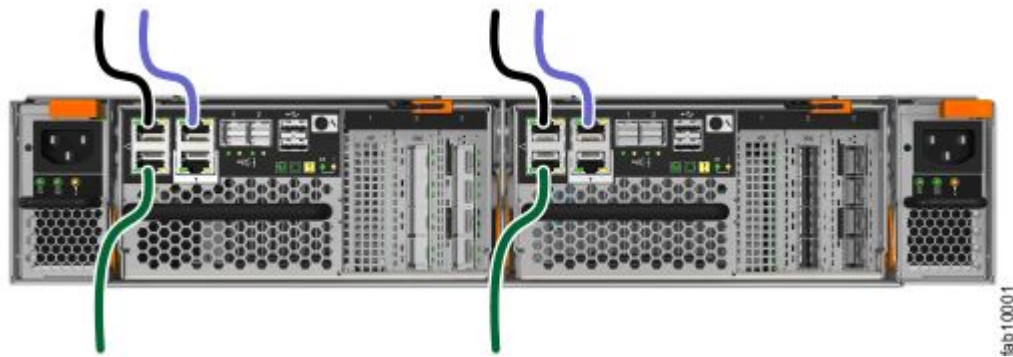


图 23. 连接以太网电缆

- 步骤 2. (可选) 将系统中每个节点容器的以太网端口 2 连接到将为系统管理接口提供冗余连接的第二个 IP 网络, 如第 25 页图 23 “连接以太网电缆” 中颜色较浅的电缆连接所示。该端口还可用于网络上主机到系统的 iSCSI 连接。如果系统中有多个控制机柜, 请确保每个节点容器的端口 2 都连接到同一网络, 以在配置节点发生故障时提供访问。
- 步骤 3. (可选) 将系统中两个节点容器的以太网端口 3 都连接到将为系统提供 额外 iSCSI 连接的网络。

注: 请勿将以太网技术人员端口 (标注为 T) 连接到网络交换机。在初始化系统或为节点提供服务时, 技术人员端口只能直接连接到个人计算机。

---

## 将光纤通道电缆连接到 10 Gbps iSCSI-FCoE 四端口主机接口适配器

如果您的 Lenovo Storage V7000 系统上已安装 10 Gbps iSCSI-FCoE 4 端口主机接口适配器, 您可以使用光纤通道电缆将其连接到 10 Gbps 以太网或 FCoE SAN。

光纤通道电缆成对连接。两个容器必须连接相同数量的电缆。

要安装电缆, 请完成以下步骤。

- 步骤 1. 如果节点容器上安装了可选 4 端口 10 Gbps 以太网主机接口适配器, 请将各个端口连接到将提供与该端口的连接的网络。要提供冗余连接, 请将控制机柜中的两个节点容器连接到同一网络中。

第 26 页图 24 “以太网光缆连接到 10 Gbps iSCSI-FCoE 4 端口主机接口适配器的示例配置” 显示了一个示例配置, 在该配置中将一对以太网电缆连接到每个容器中的端口 3。

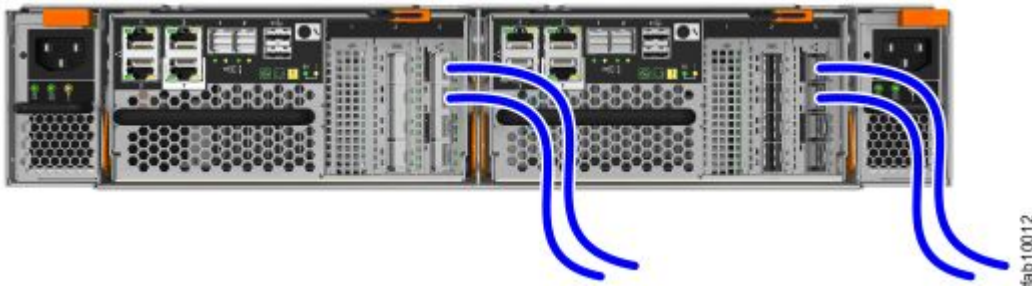


图 24. 以太网光缆连接到 10 Gbps iSCSI-FCoE 4 端口主机接口适配器的示例配置

## 将光纤通道电缆连接到光纤通道主机接口适配器

如果系统已安装 16 Gbps 光纤通道 4 端口主机接口适配器，那么可以使用光纤通道电缆以将它们连接到光纤通道 SAN。

要安装电缆，请完成以下步骤。

**步骤 1.** 连接必需数量的光纤通道电缆。请参阅信息中心的“规划”部分以了解有关确定所需电缆数量的指示信息。

**注：**两个容器必须连接相同数量的电缆。

第 26 页图 25 “每个容器连接两条光纤通道电缆的示例配置”显示了一个示例配置，其中每个容器连接了两条光纤通道电缆。

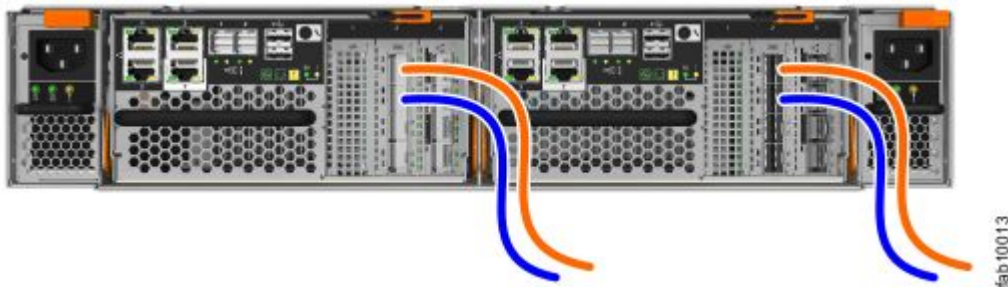


图 25. 每个容器连接两条光纤通道电缆的示例配置

**步骤 2.** 如果要连接额外光纤通道电缆，确保每个容器连接相同数量的电缆。第 27 页图 26 “每个容器连接四条光纤通道电缆的示例配置”显示了一个示例配置，其中每个容器连接了四条光纤通道电缆。



图 26. 每个容器连接四条光纤通道电缆的示例配置

步骤 3. 如果已安装控制机柜，那么可选择在所有控制机柜间添加光纤通道连接。

- 这涉及电缆的物理安装以及在光纤通道交换机上配置正确的分区。
- 配置网络以使每个节点容器均与不同控制机柜中的每个节点容器至少有两个连接。
- 必须先配置网络，然后再尝试将控制机柜添加到现有系统。

---

## 打开系统电源

安装所有硬件组件后，必须打开系统电源并检查其状态。

**注意：**请勿在任何托架或插槽处于打开状态的情况下打开系统电源。打开的托架或插槽会阻碍内部气流，导致驱动器不能充分散热。

- 每个未使用的驱动器托架必须插入了填充面板。
- 填充面板必须安装在所有空的主机接口适配器插槽中。

要打开系统电源，请完成以下步骤。

**步骤 1.** 打开所有扩展机柜的电源。使用提供的电源线将机柜的两个电源单元连接到电源。如果电源有断路器或开关，请确保其开启。机柜无电源开关。针对系统中的每个扩展机柜重复此步骤。

**注：**每个机柜具有两个电源部件。为提供电源故障冗余，请将两根电源线连接到不同的电路。

**步骤 2.** 从扩展机柜后部，检查每个扩展容器上的指示灯（请参阅第 28 页图 27 “扩展容器指示灯”）。

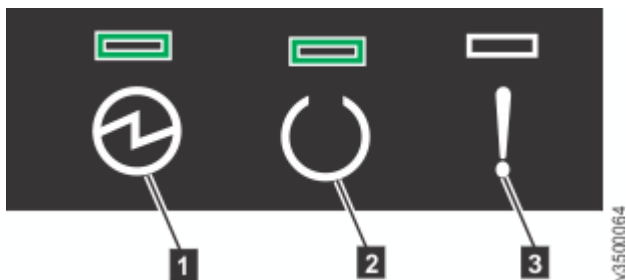


图 27. 扩展容器指示灯

- 1 电源
- 2 状态
- 3 故障

当**电源**灯点亮，**状态**灯点亮，且**故障**灯熄灭时，表示容器已就绪且无严重错误。如果容器未就绪，“故障诊断”中的“过程：使用指示灯了解系统状态”主题。

步骤 3. 等待所有扩展容器通电完成。

步骤 4. 打开控制机柜电源。使用提供的电源线将机柜的两个电源单元连接到电源。如果电源有断路器或开关，请确保其开启。机柜无电源开关。

- 每个机柜具有两个电源部件。为提供电源故障冗余，请将两根电源线连接到不同的电路。
- 确保将每根电源线都固定到机柜后部的每个 PSU 上。

步骤 5. 从扩展机柜后部，检查每个节点容器上的指示灯（请参阅第 28 页图 28 “节点容器指示灯”）。

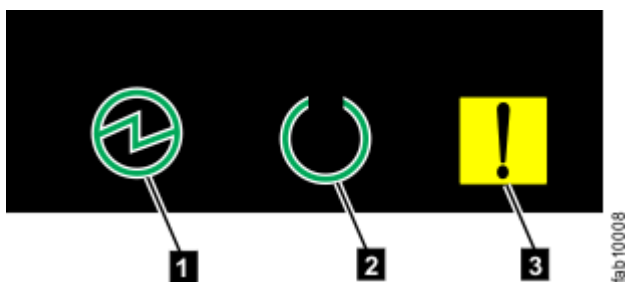


图 28. 节点容器指示灯

- 1 电源
- 2 状态
- 3 故障

如果**电源**指示灯点亮、**状态**指示灯闪烁而**故障**指示灯熄灭，表示容器已准备就绪，而且无严重错误。如果容器未准备就绪，“故障诊断”中的“过程：使用指示灯了解系统状态”主题。

---

## 第 3 章 配置系统

在以下两种情况下都必须配置系统：首次开启新系统时，以及向现有系统添加扩展机柜时。

初始化系统后，您将使用 Storwize 管理 GUI 来完成配置过程。

- 管理 GUI 需要受支持的 Web 浏览器（请参阅“针对管理 GUI 检查您的 Web 浏览器设置”）。
- 要配置新系统，您需要使用缺省用户名和密码登录到管理 GUI（请参阅“用于执行系统初始化的用户名和密码”）。

注：如果您正在设置新的混合的 V7000 系统（IBM Storwize V7000 Gen1 和 Lenovo Storage V7000 机柜的组合），那么需要从 IBM Storwize V7000 Gen1 机柜开始，然后添加 Lenovo Storage V7000 机柜。不能先配置运行软件级别 7.7.x 的 Lenovo Storage V7000 系统，然后将 IBM Storwize V7000 Gen1 机柜添加到系统中。

第 32 页 “使用技术人员端口初始化系统” 中描述了初始化新系统的步骤。

第 33 页 “将扩展机柜添加到现有系统” 中描述了用于向现有系统添加扩展机柜的步骤。

第 34 页 “将控制机柜添加至现有系统” 中描述了用于向现有系统添加控制机柜的步骤。

---

### 针对管理 GUI 检查 Web 浏览器设置

要访问管理 GUI，必须确保您的 Web 浏览器受支持并且已启用相应的设置。

GUI 支持以下 Web 浏览器：

- Mozilla Firefox 54
- Mozilla Firefox Extended Support Release (ESR) 52
- Microsoft Internet Explorer (IE) 11 和 Microsoft Edge 40
- Google Chrome 59

IBM 支持更高版本的浏览器，前提是供应商不除去或禁用产品所依赖的功能。对于高于向产品认证的版本的浏览器级别，客户支持接受用途相关和缺陷相关的服务请求。如果支持中心无法重现问题，那么他们可能会请求客户在经认证的浏览器版本上重现问题。不接受那些不影响产品功能行为的各浏览器之间或者各浏览器版本之间的外观差异缺陷。如果识别出产品问题，那么可接受缺陷。如果识别出浏览器问题，那么 IBM 可能会研究可行的解决方案或者变通办法以便客户实施，直至有永久的解决方案可用为止。

要配置 Web 浏览器，请执行以下步骤：

步骤 1. 启用 Web 浏览器的 JavaScript。

对于 Mozilla Firefox，缺省情况下，JavaScript 已启用且无需其他配置。

对于在 Microsoft Windows 10 上运行的 Microsoft Internet Explorer (IE) 11 和 Microsoft Edge，缺省情况下已启用 JavaScript，并且无需其他配置。

对于在 Microsoft Windows 7 上运行的 Microsoft Internet Explorer (IE) , 请完成以下步骤 :

1. 在 **Internet Explorer** 中, 单击工具 → **Internet 选项**。
2. 单击**安全设置**。
3. 单击 **Internet** 以选择 **Internet** 区域。
4. 单击**自定义级别**。
5. 向下滚动至**脚本**部分, 然后在**活动脚本**中单击**启用**。
6. 单击**确定**以关闭**安全设置**。
7. 单击**是**以确认对区域所做的更改。
8. 单击**确定**以关闭 **Internet 选项**。
9. 刷新浏览器。

对于在 Microsoft Windows Server 2008 上运行的 Microsoft Internet Explorer (IE), 请完成以下步骤:

1. 在 **Internet Explorer** 中, 单击工具 → **Internet 选项**。
2. 单击**安全**。
3. 单击**受信任的站点**。
4. 在**受信任的站点**窗口中, 验证管理 GUI 的 Web 地址是否正确, 然后单击**添加**。
5. 验证是否已将正确的 Web 地址添加到**受信任的站点**窗口。
6. 单击**受信任的站点**窗口上的**关闭**。
7. 单击**确定**。
8. 刷新浏览器。

对于 Google Chrome, 请完成以下步骤:

1. 在 **Google Chrome** 浏览器窗口中的菜单栏上, 单击**设置**。
2. 单击**显示高级设置**。
3. 在**隐私**部分中, 单击**内容设置**。
4. 在 **JavaScript** 部分中, 选择**允许所有站点运行 JavaScript**。
5. 单击**确定**。
6. 刷新浏览器。

步骤 2. 启用 Web 浏览器中的 cookie。

对于在 Microsoft Windows 10 上运行的 Microsoft Internet Explorer (IE) 11 和 Microsoft Edge, 缺省情况下已启用 Cookie, 并且无需其他配置。

对于 Mozilla Firefox, 请完成以下步骤:

1. 在 **Firefox** 浏览器窗口的菜单栏上, 单击工具 → **选项**。
2. 在“**选项**”窗口上, 选择**隐私**。
3. 将“**Firefox 将会**”设置为**使用自定义历史记录设置**。
4. 选择**接受站点的 cookie**以启用 cookie。
5. 单击**确定**。

6. 刷新浏览器。

对于 **Microsoft Internet Explorer**，请完成以下步骤：

1. 在 **Internet Explorer** 中，单击工具 → **Internet 选项**。
2. 单击**隐私**。在**设置**下，将滑块移至底部以允许所有 **cookie**。
3. 单击**确定**。
4. 刷新浏览器。

对于 **Google Chrome**，请完成以下步骤：

1. 在 **Google Chrome** 浏览器窗口中的菜单栏上，单击**设置**。
2. 单击**显示高级设置**。
3. 在**隐私**部分中，单击**内容设置**。
4. 在 **Cookies** 部分中，选择**允许设置本地数据**。
5. 单击**确定**。
6. 刷新浏览器。

步骤 3. 在 **Windows 2012** 上运行的 **IE 10** 和 **11** 上启用文件下载。

1. 在 **Internet Explorer** 中，单击工具 → **Internet 选项**。
2. 在“**Internet 选项**”窗口上，选择**安全选项卡**。
3. 在**安全选项卡**上，单击 **Internet 区域**。
4. 单击**自定义级别**，以自定义该区域的安全级别。
5. 向下滚动至**下载**并选择“**文件下载**”下的**启用**。
6. 单击**确定**。
7. 单击**是**以进行确认。
8. 单击**确定**以关闭“**Internet 选项**”窗口。

对于在 **Microsoft Windows 10** 上运行的 **Microsoft Internet Explorer (IE) 11** 和 **Microsoft Edge**，缺省 情况下已启用文件下载，并且无需其他配置。

步骤 4. 启用脚本以禁用或替换上下文菜单（仅限 **Mozilla Firefox**）。

对于 **Mozilla Firefox**，请完成以下步骤：

1. 在 **Firefox** 浏览器窗口的菜单栏上，单击工具 → **选项**。
2. 在“**选项**”窗口上，选择**内容**。
3. 单击启用 **JavaScript** 设置旁边的高级。
4. 选择**禁用或替换上下文菜单**。
5. 单击**确定**以关闭“**高级**”窗口。
6. 单击**确定**以关闭“**选项**”窗口。
7. 刷新浏览器。

步骤 5. 启用 **TLS 1.1/1.2**（仅限 **Microsoft Internet Explorer 9** 和 **10**）。

对于 **Microsoft Internet Explorer**，请完成以下步骤：

- a. 打开 Internet Explorer。
- b. 选择工具 → Internet 选项。
- c. 选择高级选项卡。
- d. 滚动到安全部分。
- e. 选中使用 TLS 1.1 和使用 TLS 1.2 复选框。

注：缺省情况下，IE 11 和更高版本以及 Microsoft Edge 启用了 TLS 1.1/1.2。

---

## 系统初始化的用户名和密码

在初始化过程中，您需要登录至系统的初始化 GUI。

下表列出了初始化 GUI 的缺省用户名和密码。

表 7. 初始化 GUI 的缺省用户名和密码

User name	Password
superuser	passw0rd

注：密码中的字符 0 是数字零，而不是字母“O”。

---

## 使用技术人员端口初始化系统

要初始化新系统，必须将个人计算机连接到节点容器后部的技术人员端口并运行初始化工具。

**重要：**如果系统中有其他任何节点已处于活动状态，请不要使用初始化工具。例如，系统中任一节点的节点状态指示灯常亮。

需要以下各项：

- 安装在个人计算机上的受支持浏览器
- 用于连接个人计算机与技术人员端口的以太网电缆

**注意：**请勿将技术人员端口连接到交换机。如果检测到交换机，技术人员端口连接可能会关闭，并引发 746 节点错误。

要初始化系统，请完成以下步骤。

步骤 1. 按照第 27 页“打开系统电源”中所述，确保打开系统的电源。

步骤 2. 配置个人计算机上的以太网端口，以对其 IP 地址和 DNS 设置启用动态主机配置协议 (DHCP) 配置。

如果您没有 DHCP，则必须手动配置个人计算机。指定静态 IPv4 地址 192.168.0.2，子网掩码 255.255.255.0，网关 192.168.0.1 和 DNS 192.168.0.1。

步骤 3. 在节点后部，从左侧开始向右找到第四个以太网端口，即技术人员端口。第 33 页图 29 “SAN Volume Controller 2145-DH8 技术人员端口”显示 Lenovo Storage V7000 节点的后部，其中 **1** 是技术人员端口。



图 29. SAN Volume Controller 2145-DH8 技术人员端口

- 步骤 4. 找到节点容器后部标注为 T 的以太网端口。第 33 页图 30 “Lenovo Storage V7000 技术人员端口” 显示节点容器后部，其中 **1** 是技术人员端口。



图 30. Lenovo Storage V7000 技术人员端口

- 步骤 5. 在步骤 第 32 页步骤 2 中配置的个人计算机端口与技术人员端口之间连接以太网电缆。连接以后，如果 DHCP 可用，系统将自动为个人计算机配置 IP 和 DNS 设置。如果 DHCP 不可用，系统将使用您在步骤 第 32 页步骤 2 中提供的值。
- 步骤 6. 连接个人计算机的以太网端口后，打开受支持的浏览器并浏览至地址 <http://install>。（如果您没有 DHCP，请打开受支持的浏览器并转至以下静态 IP 地址 192.168.0.1。）浏览器自动定向到初始化工具。

注：如果系统无法初始化，那么会将您定向到服务助手。请参阅 信息中心的故障诊断 → 解决问题部分中的“问题：无法初始化或创建 群集系统”。

- 步骤 7. 按照初始化工具提供的指示信息，为系统配置一个名称和一个管理 IP 地址。
- 步骤 8. 如果在此过程中由于系统状态更改而遇到问题，请等待 5-10 秒钟。然后，重新打开 SSH 连接或重新装入服务助手。
- 步骤 9. 完成初始化过程后，断开个人计算机和技术人员端口之间的电缆。

现在可以通过打开受支持的 Web 浏览器并将其指向 [http://management\\_IP\\_address](http://management_IP_address) 来访问系统。现在，可通过打开受支持的浏览器并指向 [http://management\\_IP\\_address](http://management_IP_address) 来访问系统管理 GUI。使用管理 GUI 向系统添加各个候选节点。然后，现在最好使用管理 GUI 为各个节点设置服务 IP 地址。确保系统已与技术人员端口断开连接。

---

## 将扩展机柜添加到现有系统

将扩展机柜添加到现有系统中时，必须使用 管理 GUI 更新系统配置。

管理 GUI 需要受支持的 Web 浏览器（请参阅第 29 页 “针对管理 GUI 检查 Web 浏览器设置”）。有关安装 5U 扩展机柜的更多信息，请参阅第 页 “”。

要将扩展机柜添加至您的系统，请完成以下步骤。

- 步骤 1. 为新机柜安装支撑导轨。

- 步骤 2. 在机架中安装新机柜。
- 步骤 3. 连接扩展机柜的连接电缆。
- 步骤 4. 连接电源线并等待 SAS 指示灯点亮。
- 步骤 5. 启动管理 GUI。
- 步骤 6. 转至**监控 → 系统**。
- 步骤 7. 在“系统”页面上，选择**操作 → 添加机柜**。
- 步骤 8. 继续按照屏幕上的指示信息进行操作。

---

## 将控制机柜添加至现有系统

要将控制机柜添加至现有系统，必须首先将其安装在机架中。然后，必须通过 SAN 中的区域将其连接至系统。

管理 GUI 需要受支持的 Web 浏览器（请参阅第 29 页“针对管理 GUI 检查 Web 浏览器设置”）。

**注：**添加控制机柜时，请勿使用初始化工具。

要将控制机柜添加至现有系统，请完成以下步骤。

- 步骤 1. 为新机柜安装支撑导轨。
- 步骤 2. 在机架中安装新机柜。
- 步骤 3. 将容器连接到存储区域网络。请参阅第 25 页“将光纤通道电缆连接到 10 Gbps iSCSI-FCoE 四端口主机接口适配器”或第 26 页“将光纤通道电缆连接到光纤通道主机接口适配器”。
- 步骤 4. 在 SAN 交换机上配置分区。正确分区提供了一种光纤通道或 FCoE 端口相互连接的方式。如果 SAN 交换机的配置工具未提供全球端口名 (WWPN)，请使用服务助手查找这些信息。
- 步骤 5. 启动管理 GUI。
- 步骤 6. 转至**监控 → 系统**。
- 步骤 7. 在“系统”页面上，选择**操作 → 添加机柜**。
- 步骤 8. 继续按照屏幕上的指示信息进行操作。

---

## 附录 A 系统的辅助功能

辅助功能可以帮助身有残疾（如行动不便或视力障碍）的用户顺利地使用信息技术产品。

### 辅助功能

以下是系统的主要辅助功能：

- 可使用屏幕阅读器软件和数字语音合成器听取屏幕上显示的内容。**HTML** 文档使用 **JAWS V15.0** 进行测试。
- 本产品使用标准 **Windows** 导航键。
- 接口通常由屏幕阅读器使用。
- 设备、端口和接口均符合业界标准。

系统联机文档及其相关出版物均已启用辅助功能选项。

### 键盘导航

您可以使用键或组合键来执行操作，并启动也可通过鼠标操作完成的菜单操作。您可以在键盘上使用浏览器或屏幕阅读器软件的键盘快捷键来转至系统联机文档。请参阅浏览器或屏幕阅读器软件的“帮助”，以获取其支持的键盘快捷键的列表。



---

## 附录 B 在何处查找《有限保证声明》

以硬拷贝格式以及在信息中心内提供“有限保证声明”。

《有限保证声明》（硬拷贝格式）随产品一起提供。



---

## 附录 C 声明

Lenovo 可能不会在所有国家或地区都提供本文档中讨论的产品、服务或功能特性。有关您当前所在区域的产品和服务的信息，请向您当地的 Lenovo 代表咨询。

任何对 Lenovo 产品、程序或服务的引用并非意在明示或暗示只能使用该 Lenovo 产品、程序或服务。只要不侵犯 Lenovo 的知识产权，任何同等功能的产品、程序或服务，都可以代替 Lenovo 的产品、程序或服务。但是，用户需自行负责评估和验证任何其他产品、程序或服务的运行。

Lenovo 可能已拥有或正在申请与本文档所述内容有关的各项专利。提供本文档并未授予用户使用这些专利的任何许可。您可以用书面方式将许可查询寄往：

*Lenovo (United States), Inc.  
1009 Think Place - Building One  
Morrisville, NC 27560  
U.S.A.  
Attention: Lenovo Director of Licensing*

Lenovo “按现状”提供本出版物，不附有任何种类的（无论是明示的还是暗含的）保证，包括但不限于暗含的有关非侵权、适销和适用于某种特定用途的保证。某些管辖区域在某些交易中不允许免除明示或默示的保证。因此本条款可能不适用于您。

本信息中可能包含技术方面不够准确的地方或印刷错误。此处的信息将定期更改；这些更改将编入本出版物的新版本中。Lenovo 可以随时对本出版物中描述的产品和/或程序进行改进和/或更改，而不另行通知。

本文档中描述的产品不应该用于移植或其他生命支持应用（其中的故障可能导致人身伤害或死亡）。本文档中包含的信息不影响或更改 Lenovo 产品规格或保修。根据 Lenovo 或第三方的知识产权，本文档中的任何内容都不能充当明示或暗含的许可或保障。本文档中所含的全部信息均在特定环境中获得，并且作为演示提供。在其他操作环境中获得的结果可能不同。

Lenovo 可以按它认为适当的任何方式使用或分发您所提供的任何信息而无须对您承担任何责任。

在本出版物中对非 Lenovo 网站的任何引用均出于方便的目的，不以任何方式充当对所述网站的保证。所述网站中的资料并非本 Lenovo 产品资料的一部分，使用所述网站带来的风险将由用户自行承担。

此处包含的任何性能数据均在受控环境下测得。因此，在其他操作环境中获得的数据可能会有明显的不同。有些测量可能是在开发级系统上进行的，因此不保证与一般可用系统上进行的测量结果相同。此外，有些测量可能是通过推算估计出的。实际结果可能会有差异。本文档的用户应当验证其特定环境的适用数据。

---

## 商标

Lenovo 和 Lenovo 徽标是 Lenovo 在美国和/或其他国家或地区的商标。其他公司、产品或服务名称可能是其他公司的商标或服务标记。

Intel、Intel Celeron、Intel Core、Intel Pentium 和 Intel Xeon 是 Intel Corporation 在美国和/或其他国家或地区的商标。

Internet Explorer、Microsoft 和 Windows 是 Microsoft 企业集团的商标。

Linux 是 Linus Torvalds 的注册商标。

Red Hat 和 Red Hat Enterprise Linux 是 Red Hat, Inc. 在美国和其他国家或地区的注册商标。

其他公司、产品或服务名称可能是其他公司的商标或服务标记。

---

## 通用性声明

该产品可能无法以任何方式连接至公共远程通信网络接口，以获得在您的国家或地区中的连接认证。在进行任何此类连接之前，可能需要获得进一步的认证。如有任何疑问，请与 Lenovo 代表或经销商联系。

---

## 电子辐射声明

本部分包含美国和其他国家或地区的电子辐射声明。

## 联邦通信委员会 (FCC) 声明

本部分解释联邦通信委员会 (FCC) 声明。

依据 FCC 规则的第 15 部分，本设备经过测试，符合 A 级数字设备的限制。设计这些限制的目的在于当设备运行在商业环境中时，可针对有害干扰提供合理的保护。此设备生成、使用并可辐射射频能量，并且如果不按照说明书进行安装和使用，可能会对无线电通信产生有害干扰。在居民区运行此设备很可能产生有害干扰，在这种情况下将由用户自行承担纠正干扰的费用。

必须使用正确屏蔽并接地的电缆和连接器，以符合 FCC 辐射限制。因使用非推荐的电缆和连接器，或者对本设备进行未经授权的更改或改动而导致的任何射频或电视干扰，Lenovo 概不负责。未经授权的更换或改动可能使用户操作本设备的权限无效。

此设备符合 FCC 规则的第 15 部分规定。操作此设备应符合以下两个条件：(1) 此设备应不会导致有害干扰，并且 (2) 此设备必须能承受接收到的任何干扰，包括可能导致非期望操作的干扰。

## 加拿大工业部规范符合声明

该 A 级数字设备符合加拿大 ICES-003 标准。

Cet appareil numérique de la classe A est conforme à la norme NMB-003 du Canada.

## 澳大利亚和新西兰 A 级声明

注意：本产品为 A 级产品。在家用环境中，本产品可能引起射频干扰，此时用户可能需要采取适当的措施。



## 欧盟电磁兼容性指令

依据各成员国有关电磁兼容性的相近法律，本产品符合欧盟 (EU) 委员会指令 2004/108/EC 中的保护要求。Lenovo 对任何因擅自改动本产品（包括安装非 Lenovo 选件卡）而导致无法满足保护要求所产生的任何后果概不负责。

**注意：**本产品为 EN 55022 A 级产品。在家用环境中，本产品可能引起射频干扰，此时用户可能需要采取适当的措施。

承担责任的制造商：

**International Business Machines Corp.**  
New Orchard Road  
Armonk, New York 10504  
914-499-1900

欧洲共同体的联系方式：

**IBM Deutschland GmbH**  
Technical Regulations, Department M372  
IBM-Allee 1, 71139 Ehningen, Germany  
Tele: +49 (0) 800 225 5423 or +49 (0) 180 331 3233  
Email: halloibm@de.ibm.com

## 德国 A 类声明

**Deutschsprachiger EU Hinweis: Hinweis für Geräte der Klasse A EU-Richtlinie zur Elektromagnetischen Verträglichkeit**

**Deutschsprachiger EU Hinweis:**

### **Hinweis für Geräte der Klasse A EU Richtlinie zur Elektromagnetischen Verträglichkeit**

Dieses Produkt entspricht den Schutzanforderungen der EU Richtlinie 2014/30/EU zur Angleichung der Rechtsvorschriften über die elektromagnetische Verträglichkeit in den EU-Mitgliedsstaaten und hält die Grenzwerte der Klasse A der Norm gemäß Richtlinie.

Um dieses sicherzustellen, sind die Geräte wie in den Handbüchern beschrieben zu installieren und zu betreiben. Des Weiteren dürfen auch nur von der Lenovo empfohlene Kabel angeschlossen werden. Lenovo übernimmt keine Verantwortung für die Einhaltung der Schutzanforderungen, wenn das Produkt ohne Zustimmung der Lenovo verändert bzw. wenn Erweiterungskomponenten von Fremdherstellern ohne Empfehlung der Lenovo gesteckt/eingebaut werden.

**Deutschland:**

### **Einhaltung des Gesetzes über die elektromagnetische Verträglichkeit von Betriebsmitteln**

Dieses Produkt entspricht dem „Gesetz über die elektromagnetische Verträglichkeit von Betriebsmitteln“ EMVG (früher „Gesetz über die elektromagnetische Verträglichkeit von Geräten“). Dies ist die Umsetzung der EMV EU Richtlinie 2014/30/EU in der Bundesrepublik Deutschland.

**Zulassungsbescheinigung laut dem Deutschen Gesetz über die elektromagnetische Verträglichkeit von Betriebsmitteln, EMVG vom 20. Juli 2007 (früher Gesetz über die**

## elektromagnetische Verträglichkeit von Geräten), bzw. der EMV EU Richtlinie 2014/30/EU , für Geräte der Klasse A.

Dieses Gerät ist berechtigt, in Übereinstimmung mit dem Deutschen EMVG das EG-Konformitätszeichen - CE - zu führen. Verantwortlich für die Konformitätserklärung nach Paragraf 5 des EMVG ist die Lenovo (Deutschland) GmbH, Meitnerstr. 9, D-70563 Stuttgart.

Informationen in Hinsicht EMVG Paragraf 4 Abs. (1) 4:

**Das Gerät erfüllt die Schutzanforderungen nach EN 55024 und EN 55032 Klasse A.**

Nach der EN 55032: „Dies ist eine Einrichtung der Klasse A. Diese Einrichtung kann im Wohnbereich Funkstörungen verursachen; in diesem Fall kann vom Betreiber verlangt werden, angemessene Maßnahmen durchzuführen und dafür aufzukommen.“

Nach dem EMVG: „Geräte dürfen an Orten, für die sie nicht ausreichend entstört sind, nur mit besonderer Genehmigung des Bundesministers für Post und Telekommunikation oder des Bundesamtes für Post und Telekommunikation betrieben werden. Die Genehmigung wird erteilt, wenn keine elektromagnetischen Störungen zu erwarten sind.“ (Auszug aus dem EMVG, Paragraph 3, Abs. 4). Dieses Genehmigungsverfahren ist nach Paragraph 9 EMVG in Verbindung mit der entsprechenden Kostenverordnung (Amtsblatt 14/93) kostenpflichtig.

Anmerkung: Um die Einhaltung des EMVG sicherzustellen sind die Geräte, wie in den Handbüchern angegeben, zu installieren und zu betreiben.

## 中华人民共和国 A 级声明

### 中华人民共和国“A类”警告声明

#### 声明

此为A级产品，在生活环境中，该产品可能会造成无线电干扰。在这种情况下，可能需要用户对其干扰采取切实可行的措施。

## 台湾地区甲类规范符合声明

### 警告使用者：

這是甲類的資訊產品，在居住的環境中使用時，可能會造成射頻干擾，在這種情況下，使用者會被要求採取某些適當的對策。

## 台湾地区联系信息

本主题包括台湾地区的产品服务联系信息。

IBM Taiwan Product Service Contact Information:  
IBM Taiwan Corporation  
3F, No 7, Song Ren Rd., Taipei Taiwan

台灣IBM 產品服務聯絡方式：  
台灣國際商業機器股份有限公司  
台北市松仁路7號3樓  
電話：0800-016-888

096/000790

## 日本干扰自愿控制委员会 A 级声明

这说明了日本干扰自愿控制委员会 (VCCI) 声明。

この装置は、クラス A 情報技術装置です。この装置を家庭環境で使用すると電波妨害を引き起こすことがあります。この場合には使用者が適切な対策を講ずるよう要求されることがあります。 VCCI-A

## 日本电子信息技术产业协会声明

本声明解释了日本 JIS C 61000-3-2 产品功率合规性。

(一社) 電子情報技術産業協会 高調波電流抑制対策実施  
要領に基づく定格入力電力値：Knowledge Center を参照

本声明解释了针对小于或等于 20 A/相的产品的日本电子信息技术产业协会 (JEITA) 声明。

### 高周波電流規格 JIS C 61000-3-2 適合品

本声明解释了针对大于 20 A 单相产品的 JEITA 声明。

### 高周波電流規格 JIS C 61000-3-2 準用品

本装置は、「高圧又は特別高圧で受電する需要家の高調波抑制対策ガイドライン」対象機器（高調波発生機器）です。

- 回路分類 : 6 (単相、PFC回路付)
- 換算係数 : 0

本声明解释了针对大于 20 A/相的三相产品的 JEITA 声明。

### 高周波電流規格 JIS C 61000-3-2 準用品

本装置は、「高圧又は特別高圧で受電する需要家の高調波抑制対策ガイドライン」対象機器（高調波発生機器）です。

- 回路分類 : 5 (3相、PFC回路付)
- 換算係数 : 0

## 韩国通信委员会 A 级声明

本部分解释韩国通信委员会 (KCC) 声明。

**이기는업무용환경에서사용할목적으로적합성평가를받은기기로서  
가정용환경에서사용하는경우 전파간섭의우려가있습니다.**

## 俄罗斯电磁干扰 A 级声明

本声明解释俄罗斯电磁干扰 (EMI) 声明。

ВНИМАНИЕ! Настоящее изделие относится к классу А.  
В жилых помещениях оно может создавать  
радиопомехи, для снижения которых необходимы  
дополнительные меры

0123456789

## 台湾地区 BSMI RoHS 声明

單元 Unit	限用物質及其化學符號 Restricted substances and its chemical symbols					
	鉛Lead (Pb)	汞Mercury (Hg)	鎘Cadmium (Cd)	六價鉻 Hexavalent chromium (Cr <sup>6+</sup> )	多溴聯苯 Polybrominated biphenyls (PBB)	多溴二苯醚 Polybrominated diphenyl ethers (PBDE)
機架	○	○	○	○	○	○
外部蓋板	○	○	○	○	○	○
機械組零件	-	○	○	○	○	○
空氣傳動設備	-	○	○	○	○	○
冷卻組零件	-	○	○	○	○	○
內存模塊	-	○	○	○	○	○
處理器模塊	-	○	○	○	○	○
電纜組零件	-	○	○	○	○	○
電源	-	○	○	○	○	○
儲備設備	-	○	○	○	○	○
電路卡	-	○	○	○	○	○
光碟機	-	○	○	○	○	○
雷射器	-	○	○	○	○	○
<p>備考1. “超出0.1 wt %” 及 “超出0.01 wt %” 係指限用物質之百分比含量超出百分比含量基準值。            Note1: “exceeding 0.1wt%” and “exceeding 0.01 wt%” indicate that the percentage content of the restricted substance exceeds the reference percentage value of presence condition.</p> <p>備考2. “○” 係指該項限用物質之百分比含量未超出百分比含量基準值。            Note2: “○” indicates that the percentage content of the restricted substance does not exceed the percentage of reference value of presence.</p> <p>備考3. “-” 係指該項限用物質為排除項目。            Note3: The “-” indicates that the restricted substance corresponds to the exemption.</p>						



# 索引

10 Gbps iSCSI-FCoE 4 端口主机接口卡  
光纤通道电缆 25

## e

EMC 声明, 中华人民共和国 42

## f

FCC (联邦通信委员会) 电子辐射声明 40

## i

IEC 60950-1 vi

## l

Lenovo Storage V7000  
安全声明 vi, viii

## S

SAS 电缆 21, 23

## W

Web 浏览器  
配置 29  
需求 29

## |

中华人民共和国, 电子辐射声明 42

## 、

主机接口卡  
光纤通道 4 端口 26

## 人

以太网  
交换机 24-25  
电缆  
用于系统管理 24  
端口 5  
位置准则 8  
信息帮助 xiii

## 儿

光纤通道  
电缆 26

光纤通道 4 端口主机接口卡 26  
光纤通道电缆 25

## □

出版物  
访问 35

## 刀

初始化系统 32

## 力

加拿大电子辐射声明 40

## 卩

危险 vi  
危险声明 viii

## 口

台湾  
电子辐射声明 42  
联系信息 42  
台湾地区 BSMI RoHS 声明 45  
商标 39

## 土

在何处查找有限保证声明 37

## 士

声明 vi  
安全 vi  
环境 vi

## →

安全 vi  
危险声明 viii  
环境声明 vi  
警告声明 vi  
安全信息标签 vi  
安全声明 vi  
容易被静电损坏的设备 xi  
密码 32

## 寸

导航

辅助功能选项 35  
导轨 20  
扩展机柜 15  
控制机柜 11

## 巾

帮助 xiii

## 刁

德国 A 类声明 41

## 心

快捷键  
键盘 35

## 手

打开系统电源 27  
扩展容器  
数据端口 7  
扩展机柜  
位置准则 8-9  
向现有系统添加 33  
安装 19  
导轨 15  
电源线 27  
连接电缆 21, 23  
技术协助 xiii  
指示灯  
节点容器 28  
控制机柜  
位置准则 8  
向现有系统添加 34  
安装 19  
导轨 11  
数据端口 5  
电源线 28

## 支

散热 27

## 文

文档库  
相关出版物 xii

## 斤

新西兰电子辐射声明 40

## 日

日本电子辐射声明 43

## 木

标签 vi

## 欠

欧盟 (EU), EMC 指令符合性声明 41

## 气

气流 27

## 水

浏览器, 请参阅 Web 浏览器

## 玉

环境声明 vi  
环境要求 8

## 用

用户名 32

## 田

电子辐射声明  
中华人民共和国 42  
加拿大工业部 40  
台湾 42  
新西兰 40  
日本干扰自愿控制委员会 (VCCI) 43  
欧盟 (EU) 41  
联邦通信委员会 (FCC) 40  
韩国 44  
电源线 27-28

## 目

相关信息 xii

## 石

硬件组件  
清单 4  
磁盘驱动器  
大外形规格 4  
小外形规格 4

## 竹

管理 GUI  
添加扩展机柜 33  
添加控制机柜 34



## 耳

联系信息

台湾 42

联邦通信委员会 (FCC) 电子辐射声明 40

++

节点容器

以太网电缆 24

光纤通道电缆 26

指示灯 28

节点容器 (node canister)

光纤通道电缆 25

## 衣

装箱单 4

## 言

警告 vi

警告声明 vi

## 讠

访问

出版物 35

## 走

超级用户 32

## 车

辅助功能选项 35

重复速度

向上和向下按钮 35

## 讠

通用性声明 40

## 酉

配置

Web 浏览器

设置 29

## 车

键盘

辅助功能 35

## 韦

韩国电子辐射声明 44





**Lenovo**<sup>™</sup>